

SARO[®]

دفترچه راهنمای آرام بند برقی سارو

EDO-500



Intelligent

Automatic Door Operator

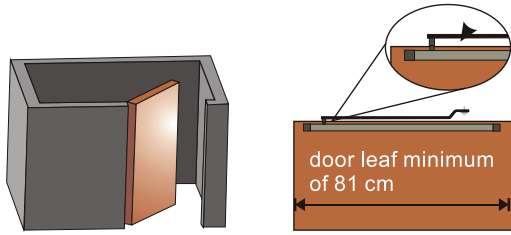
VER01

فهرست

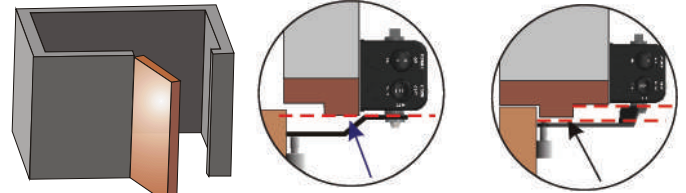
۱	تذکره‌های لازم قبل از نصب
۳	مشخصات محصول
۴	اجزاء محصول
۴	مدل‌های محصول
۴	لوازم جانبی
۵	آشنایی با بخش‌های یونیت اصلی
۶	ابعاد دستگاه
۷	دستور عمل نصب
۷	نصب بازو ریلی
۹	نصب بازو فشاری
۱۰	سیم‌کشی و تست اولیه
۱۲	اتصالات سوئیچ‌ها
۱۲	نقاط اتصال
۱۳	فرایند یادگیری باز شدن درب
۱۳	دکمه شناسایی ریموت کنترل به دستگاه
۱۳	حالت‌های عملکرد
۱۴	سیم‌بندی
۱۴	حالت عملکرد توسط خروجی P1 دکمه جانبی دستگاه
۱۵	تنظیمات برای درب ۲ لنگه قابل‌مه (قاب لبه)
۱۶	تنظیمات اپلیکیشن
۱۷	شرح مؤلفه‌ها
۱۷	توضیح مؤلفه‌ها
۱۹	عیب‌یابی
۲۰	ضمیمه ۱: نصب در زمانی که بین چهارچوب و دیوار بالای چهارچوب فاصله وجود دارد
۲۱	ضمیمه ۲: نصب در حالت Flip mode (نصب بر روی لنگه درب)

تذکره‌های لازم قبل از نصب

۱. جهت انتخاب مدل مناسب درب باز کن به شکل های زیر مراجعه کنید. برای درب های داخل باز شو باید از مدل EDO-1 Track Arm با بازوی معمولی استفاده شود.



۲. جهت انتخاب مدل مناسب درب باز کن به شکل های زیر مراجعه کنید. برای درب های بیرون باز شو باید از مدل EDO-2 با بازوی معمولی استفاده شود.



بازوی فشاری باید بالیه پایینی درب هم تراز باشد.

بازوی فشاری باید پایین تر از توقفگاه درب باشد.

۳. محل نصب باید در فضای داخلی و نزدیک به لولا باشد.

۴. لطفاً لنگه درب را باز و بسته کنید تا از روان بودن حرکت درب مطمئن شوید. در صورت وجود هر گونه گیر و یا تاب ابتدا مشکل را برطرف نمایید. در صورت وجود دستگیره آن را از روی درب جدا نمایید چرا که فشار دادن یا کشیدن درب به وسیله دستگیره ممکن است باعث برهم خوردن موقعیت درب بشود.

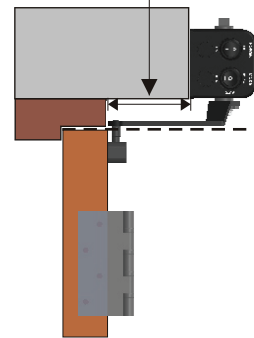
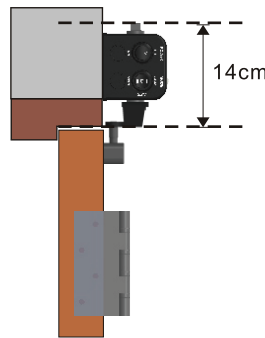
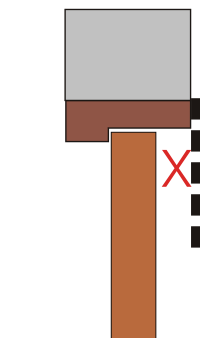
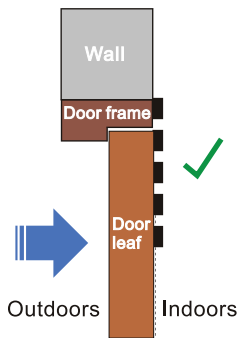
۵. در صورت نیاز برای افزایش ایمنی، یک حسگر مانع خارجی را در محدوده تردد نصب کنید.

۶. در صورت نیاز نصب دستگاه بر روی درب داخل باز شو، مطمئن شوید که چهارچوب و لنگه درب در یک سطح باشند.

۷. هنگام نصب دستگاه از الگوی نصب استفاده کنید و دستگاه را در جهت درست عملکرد برای باز کردن درب قرار دهید.

۸. برای کاهش خطاهای افقی هنگام نصب دستگاه، حتماً از تراز استفاده کنید.

الزامات نصب بازو بر روی درب داخل باز شو

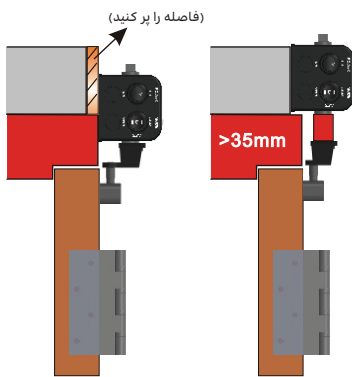


هم راستا بودن چهارچوب و درب

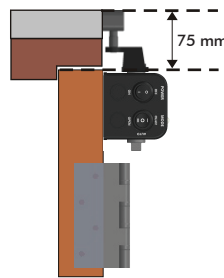
در صورت وجود اختلاف سطح بین درب و چهارچوب باید آن را هم سطح کرد

حداقل فضای مورد نیاز بالای درب ۴ سانتی متر در صورت نداشتن فضای بالای درب بدنه دستگاه را روی درب نصب کنید

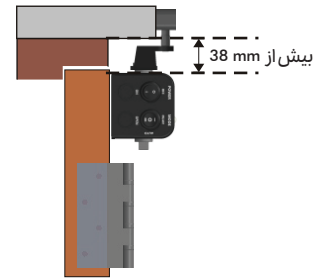
حداکثر فرورفتگی سطح درب نسبت به چهارچوب ۱۵ سانتی متر است



در صورت عقب بودن دیوار از چهارچوب فاصله را پر کنید و یا از افزایش طول مطابق شکل بالا استفاده کنید.

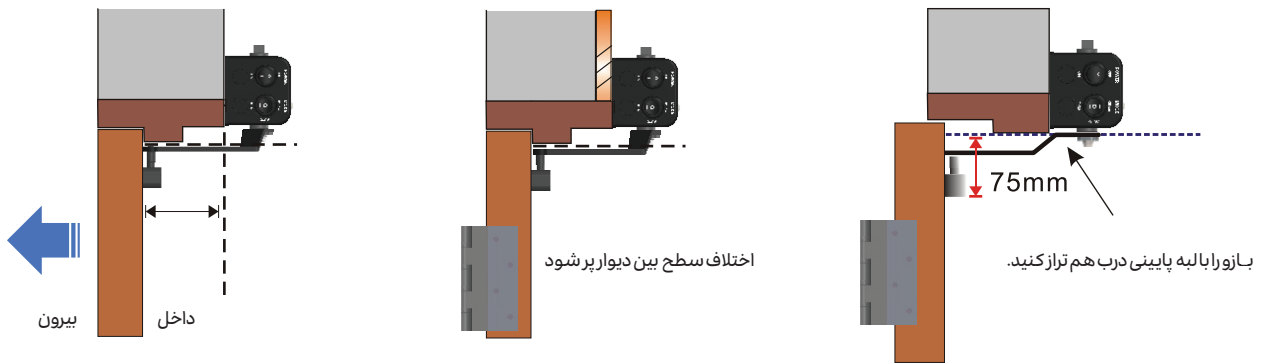


برای نصب بدنه دستگاه روی درب حداقل فضای مورد نیاز در بالای درب ۷۵ mm است. (Flip mode)

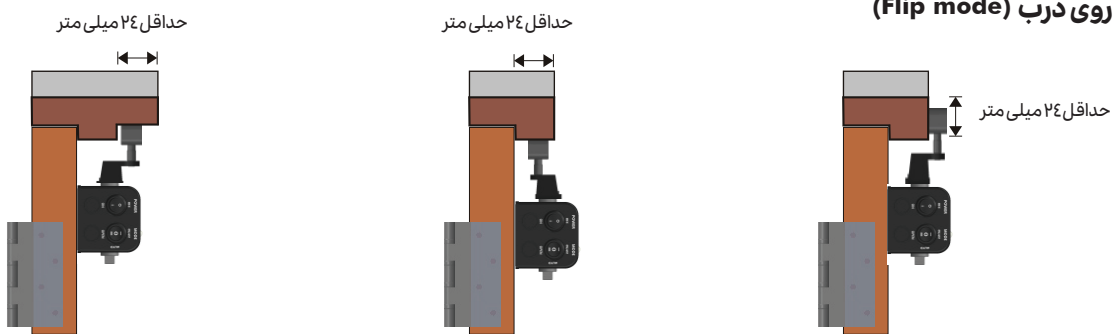


حداکثر بیرون زدگی دیوار ۴۵ mm در این حالت ضخامت چهارچوب باید بیش از ۳۸ mm باشد.

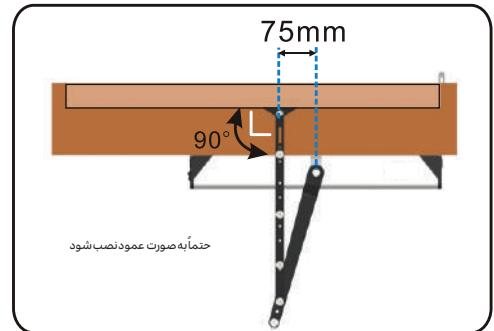
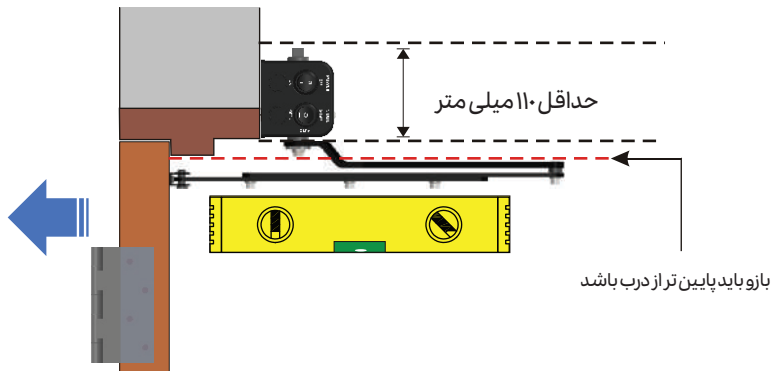
الزامات نصب بازو بر روی درب بیرون باز شو



نصب دستگاه روی درب (Flip mode)

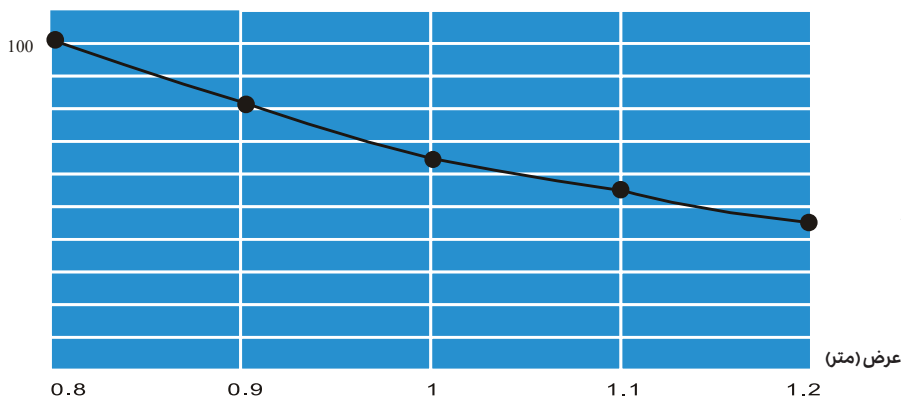


الزامات نصب بازو بر روی درب بیرون باز شو



⚠️ موقیت نادرست نصب بازو ممکن است زاویه باز شدن درب را تغییر دهد.

وزن (کیلوگرم)



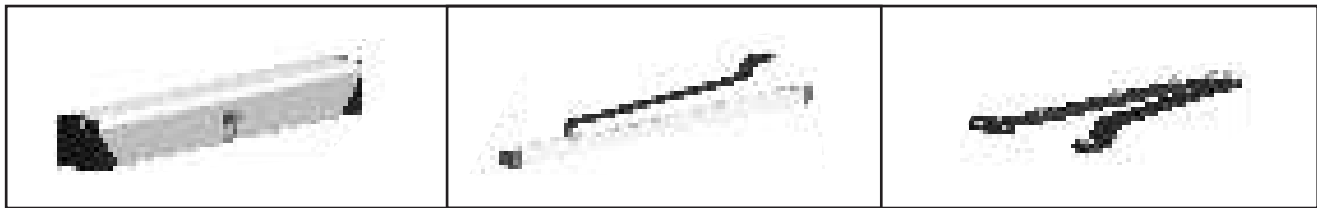
نمودار رابطه بین عرض و وزن درب

هر چه لنگه درب سنگین تر باشد، اینرسی حرکتی بیشتر است. اگر عرض لنگه درب و وزن درب از نمودار روبرو بیشتر باشد، سرعت باز شدن درب کندتر خواهد بود و نمی تواند متوقف شود.

مشخصات محصول

- ۱- عملکرد بسته شدن خودکار بدون لمس دستگیره درب، برای تردد آسان.
 - ۲- انجام تنظیمات پیشرفته توسط اپلیکیشن اختصاصی و رابط بلوتوثی.
 - ۳- امکان انتخاب دو نوع بازوی مختلف برای پر کردن فضای خالی بین چهارچوب درب و لنگه درب تا ۳۰ سانتی متر.
 - ۴- نصب آسان بدون نیاز به انجام تنظیمات پیچیده، توسط تشخیص خودکار موقعیت های درب.
 - ۵- امکان نصب بر روی چهارچوب درب یا لنگه درب و انعطاف پذیری بیشتر نصب برای موارد پیچیده تر.
 - ۶- دارای ریموت کنترل برای عملکرد از راه دور.
 - ۷- دارای ساختار کاهش سرو صدا و افزایش عمر مفید دستگاه، طراحی غلتکی برای پوشش بیشتر خطای نصب درب و چهارچوب.
 - ۸- دارای مکانیزم حفاظتی ایمنی برخورد با مانع هنگام باز و بسته شدن درب.
 - ۹- نیاز به تنها ۱ کیلوگرم نیرو جهت باز کردن درب به هنگام قطع برق، که به سهولت خروج اضطراری در هنگام حوادث، کمک شایانی خواهد کرد.
- نکته:** لطفاً در مواقعی که استفاده دستی از درب به هنگام قطع برق نیاز است، از قفل برقی **Fail-safe** (قفلی که در صورت قطع برق در حالت باز قرار می گیرد استفاده کنید).

مشخصات	
منبع تغذیه	90 -246VAC ± 15% 50/60 Hz
توان مصرفی	72W(3A@DC24V)
حداکثر توان خروجی	45Nm
بازه دمایی محیط مورد استفاده	- 20~60° C
عرض درب قابل استفاده	min. 81cm- max. 120 cm
حداکثر وزن درب قابل استفاده	100 Kg
زاویه باز شدن	120 °
محدوده مجاز اختلاف سطح محل بدنه دستگاه و محل قرار گیری بازو	بازو ریلی (داخل باز شو): ۱۵~۰ سانتی متر بازو ریلی (بیرون باز شو): ۵/۱۱~۰ سانتی متر در این حالت وقتی فاصله بازو و بدنه دستگاه از ۵/۱۱ سانتی متر بیشتر شود زاویه باز شدن درب کمتر از ۱۲° خواهد بود بازو فشار (بیرون باز شو): ۳۰~۱۰ سانتی متر
ورودی ها	رله باز کردن درب ۲ عدد/ سنسور ۲ عدد/ امکان اینترلاک
خروجی ها	اتصال های (NO/NC/COM)/ 0.5A@DC24V
حالت عملکرد	(همیشه باز - همیشه بسته) نیاز به کلید دارد / یک طرفه / کاملاً اتوماتیک
اطلاعات قابل ذخیره	۵۰۰ رکورد قابل دستیابی از طریق اپلیکیشن
زمان باز ماندن درب	۲۵ تا ۲۵ ثانیه ریموت
فرکانس	433MHz(transmitter) / 2.4G (bluetooth)
نمایشگر	عدد ۲ LED رنگ برای عملکرد و نشانگر برقراری ارتباط
ظرفیت فرستنده	۷۵۰ عدد ریموت
زنگ هشدار	زنگ داخلی
بلندی صدا	کم تر از 55 db
ابعاد	532(L)x2. 74(W)x70(H) (mm)
وزن	5300g



یونیت اصلی

بازو ریلی

بازو فشاری

- بازو ریلی برای استفاده روی بیشتر درب ها مناسب است.

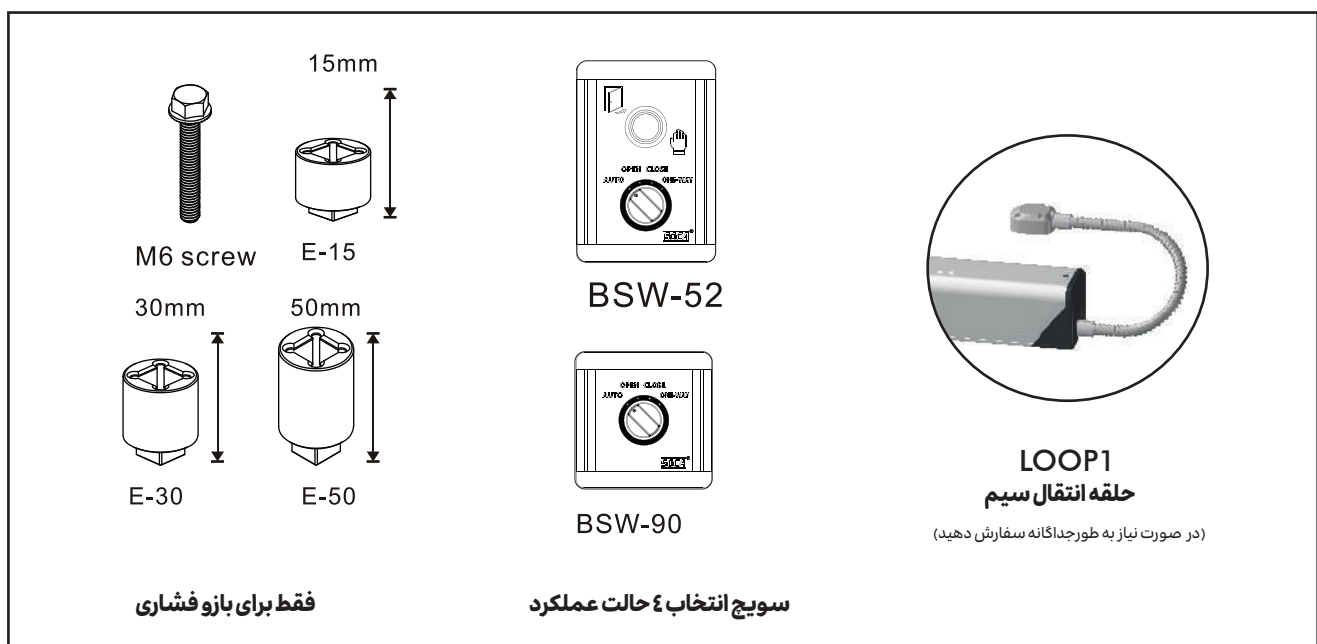
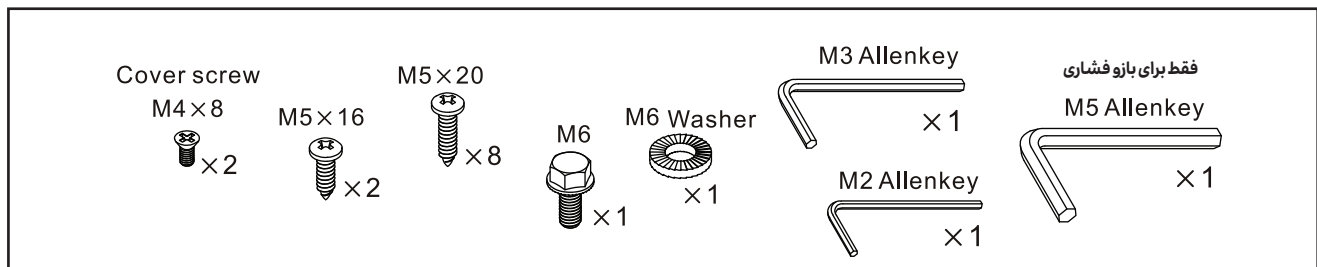
- در صورتی که فاصله بین لنگه درب بیرونی و چارچوب درب ۱۱ سانتی متر یا بیشتر باشد، بازو فشاری مناسب تر است.

- برای محافظت از سیم کشی های خارجی هنگام نصب دستگاه بر روی درب، می توانید از حلقه عبور سیم درب SARO استفاده کنید.

Series Model

دارای بلوتوث و ریموت، رسیور ۴۳۳ مگاهرتز	بازو ریلی مشکی (استاندارد)	EDO-TA B
دارای بلوتوث و ریموت، رسیور ۴۳۳ مگاهرتز	بازو فشاری	EDO-PA

لوازم جانبی

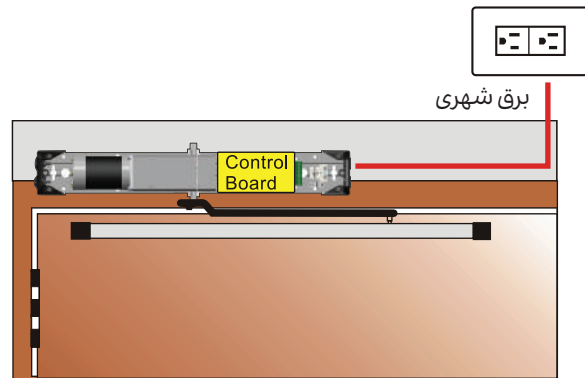
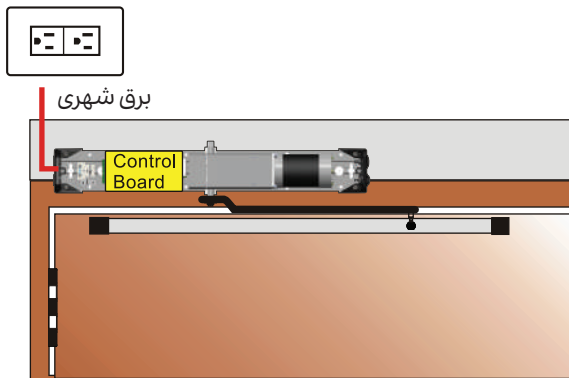
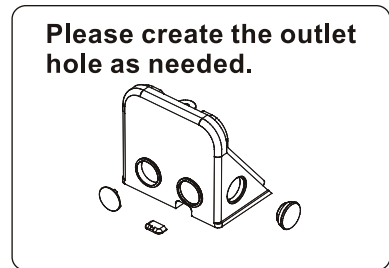
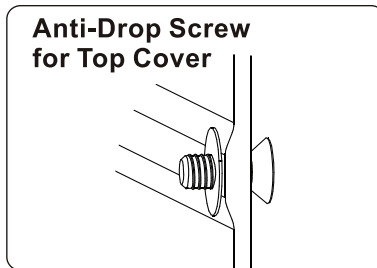
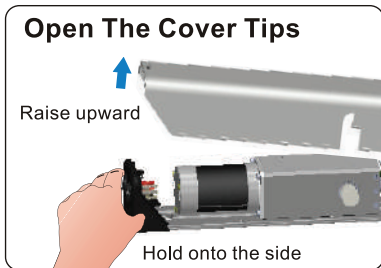
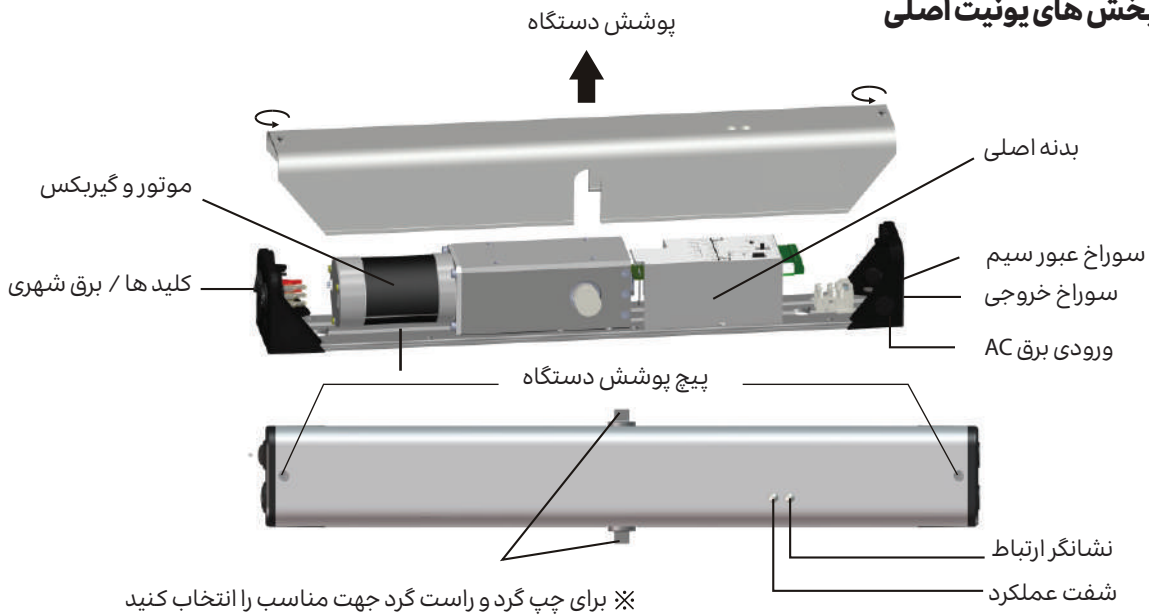


فقط برای بازو فشاری

سوییچ انتخاب ۴ حالت عملکرد

LOOP1
حلقه انتقال سیم
(در صورت نیاز به طور جداگانه سفارش دهید)

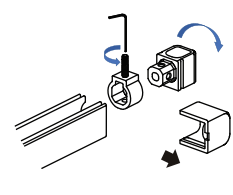
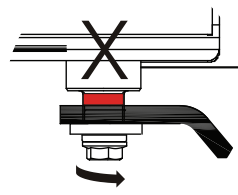
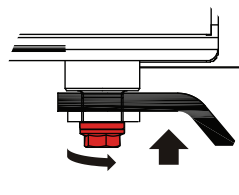
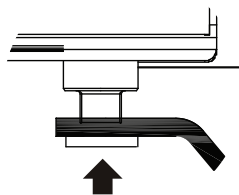
آشنایی با بخش های یونیت اصلی

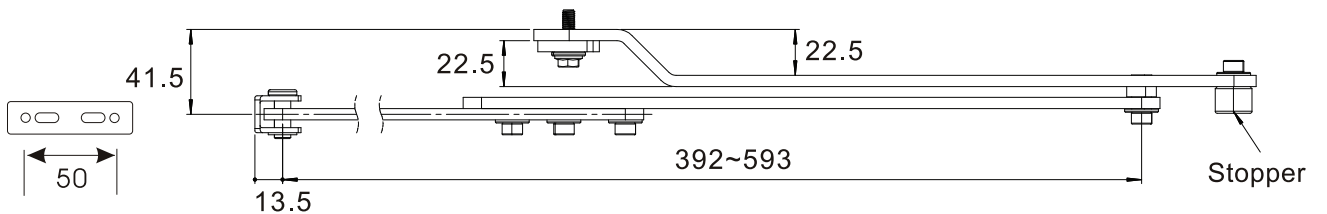
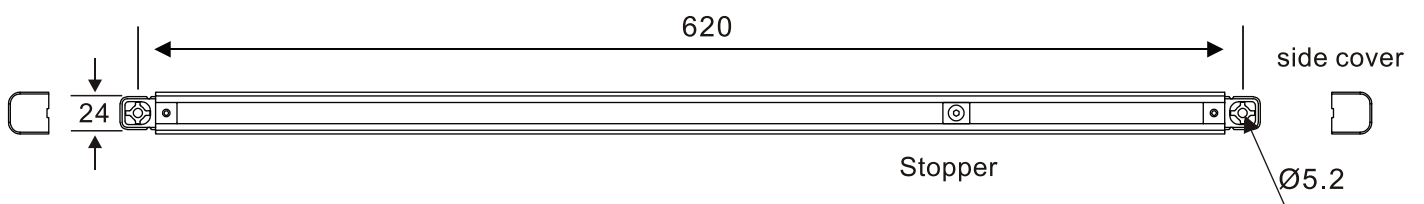
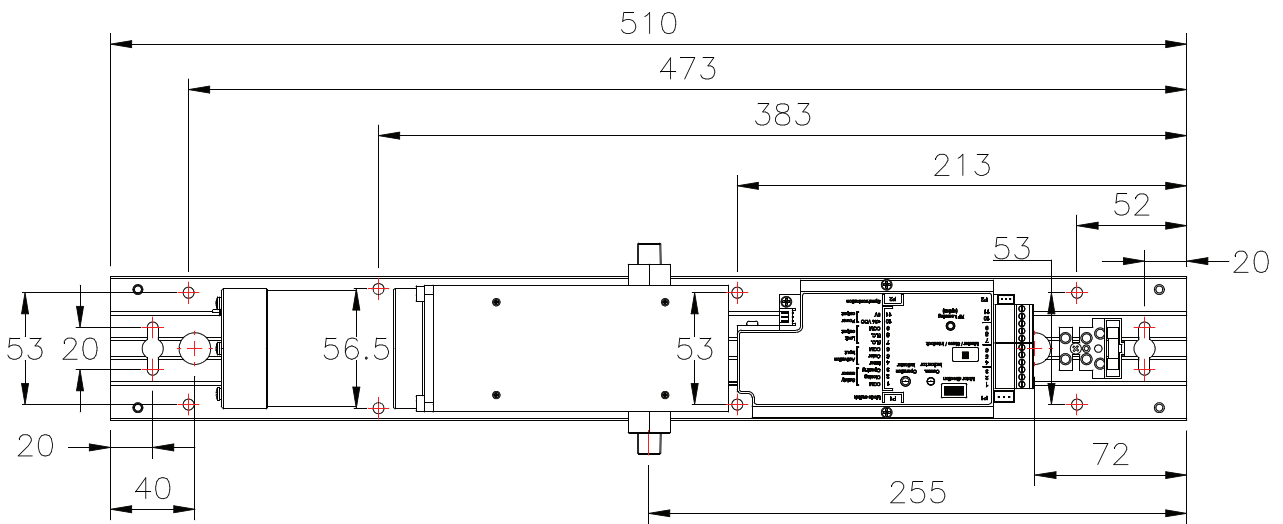
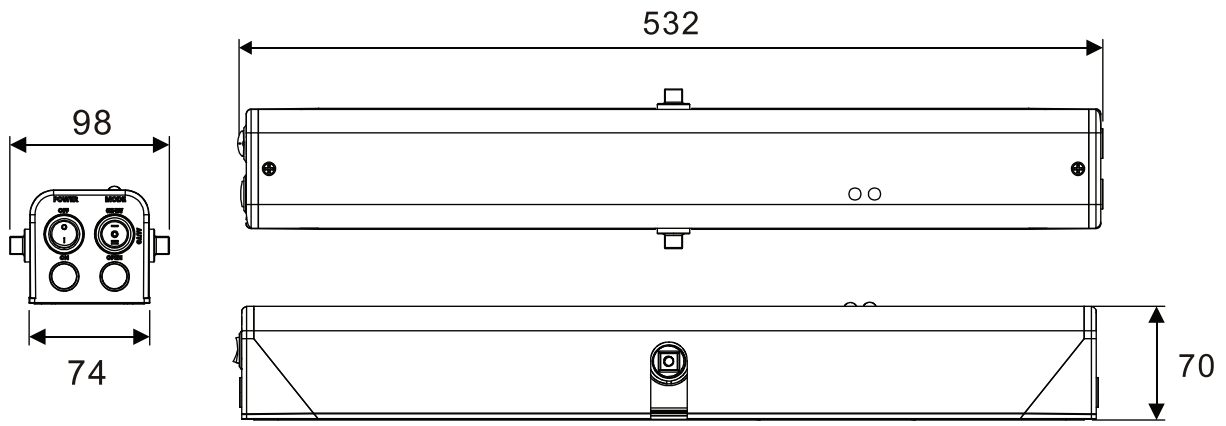


5

نصب بازو فشاری و بازوریلی

لطفاً قبل از اطمینان از موفقیت نصب آن را محکم نبنیدید.

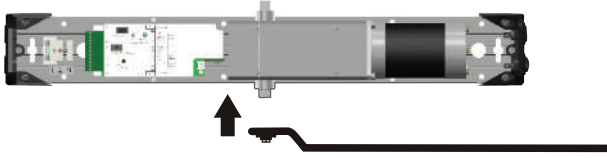




* بهترین شرایط نصب زمانی است که دیوار و چهارچوب درب در یک راستا باشند.
 * در صورت هم تراز نبودن دیوار و چهارچوب درب، به صفحه ۱ دفترچه راهنما مراجعه کنید تا مطمئن شوید با توجه به شرایط موجود، دستگاه قابل نصب خواهد بود یا خیر.

نصب بازوی ریلی

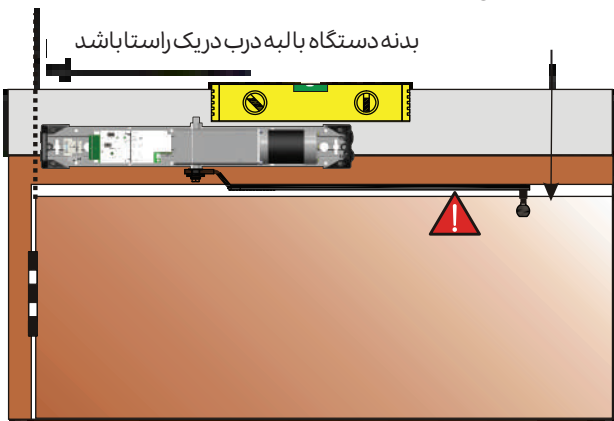
قدم اول) نصب بازو



بازو و پیچ آن را با آچار محکم کنید، قبل از بستن پیچ از درست بودن جهت شفت برای چپ یا راست باز شو بودن اطمینان حاصل کنید. زیرا باز کردن آن بعد از محکم کردن پیچ کمی مشکل خواهد بود.

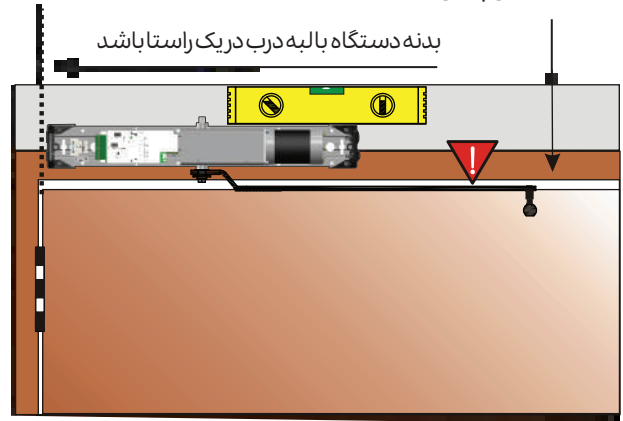
نصب روی درب داخل باز شو

بازو باید کمی بالاتر از لبه درب باشد



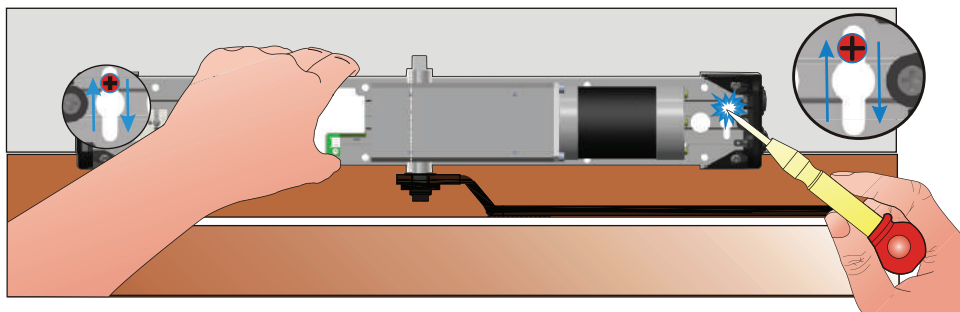
نصب روی درب بیرون باز شو

بازو باید کمی پایین تر از لبه درب باشد

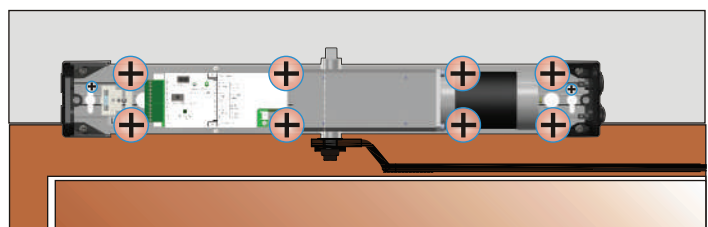


قدم دوم) نصب بدنه اصلی دستگاه

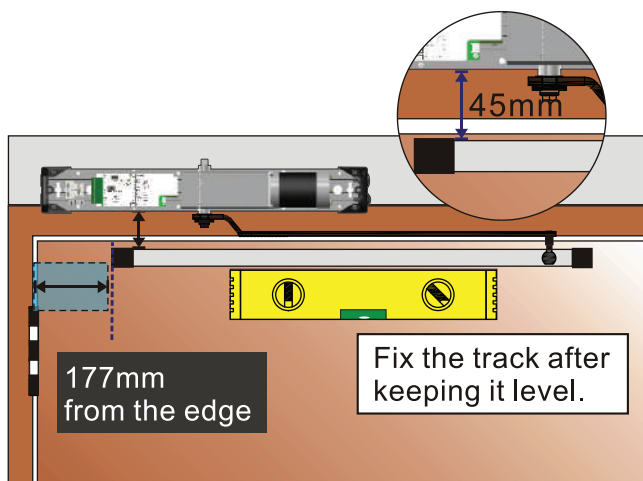
۱. سوراخ های بیضی شکل مخصوص نصب دستگاه را پیدا کرده ، دستگاه را موقتاً در محل مورد نظر برای نصب قرار داده و جای سوراخ ها را روی دیوار علامت بزنید.
 ۲. پیچ های M5x20 را در نقطه ای که علامت زده اید نصب کنید و به اندازه ۵ میلی متر روی طول پیچ فضای خالی برای نصب دستگاه اختصاص دهید.
 ۳. دستگاه رو روی پیچ ها قرار دهید و پس از تنظیم محل دقیق قرارگیری، پیچ ها را محکم کنید.
- * از سوراخ های بیضی شکل برای نصب موقت دستگاه و اصلاح خطاهای به وجود آمده در حین دریل کاری استفاده نمائید.



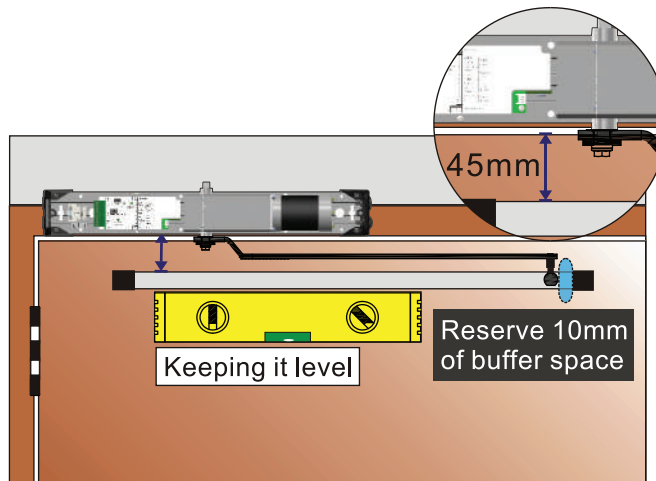
پس از اطمینان از صحت محل نصب، محل شش عدد پیچ نشان داده شده در تصویر را پیدا کرده و با محکم کردن آن ها، نصب دستگاه روی دیوار را کامل نمائید.



نصب روی درب داخل باز شو

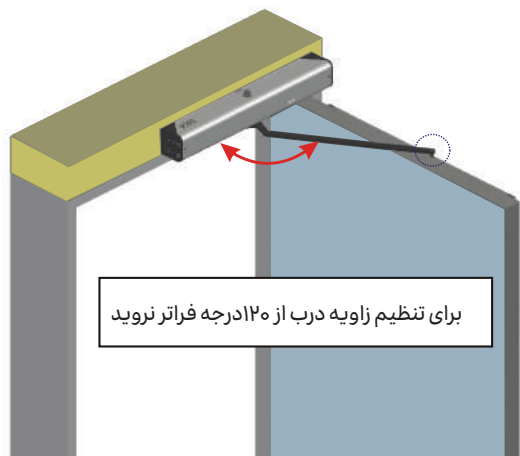


نصب روی درب بیرون باز شو

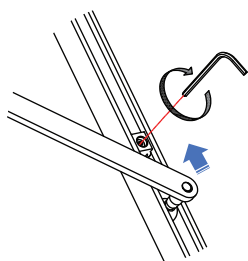
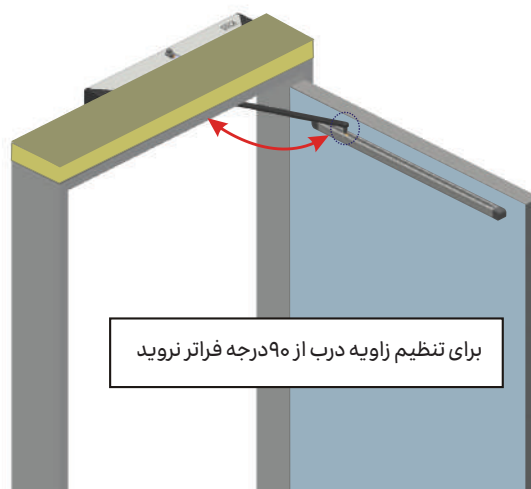


قدم چهارم) تنظیم موقیت استپ درب

نصب روی درب داخل باز شو



نصب روی درب بیرون باز شو

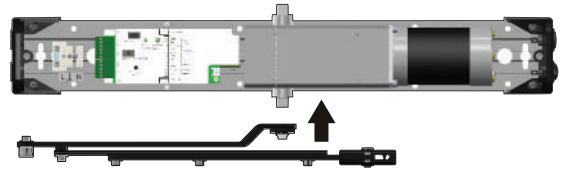


برای انتخاب زاویه باز شدن درب، نگهدارنده را شل کنید و با دست درب را باز کنید تا نگهدارنده درب در زاویه مورد نظر شما قرار گیرد و سپس پیچ را محکم کنید. نگهدارنده برای محدود کردن حداکثر موقعیت باز بودن درب به منظور جلوگیری از برخورد با اجسام دیگر مانند دیوار استفاده می شود.

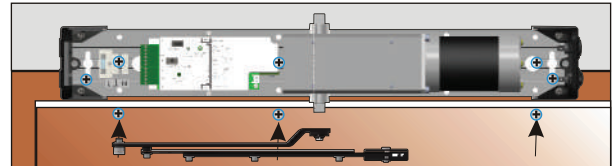
نصب بازو فشاری

قدم اول) نصب بازو

از آنجایی که طراحی دستگاه به گونه ای است که محور حرکت و بازو آن خیلی محکم بهم متصل می شوند و جدا کردن آن از هم کار ساده ای نیست قبل از نصب نهایی از لزوم استفاده مهره افزایش طول محور و جهت راست و چپ گرد بودن محور مطمئن شوید.



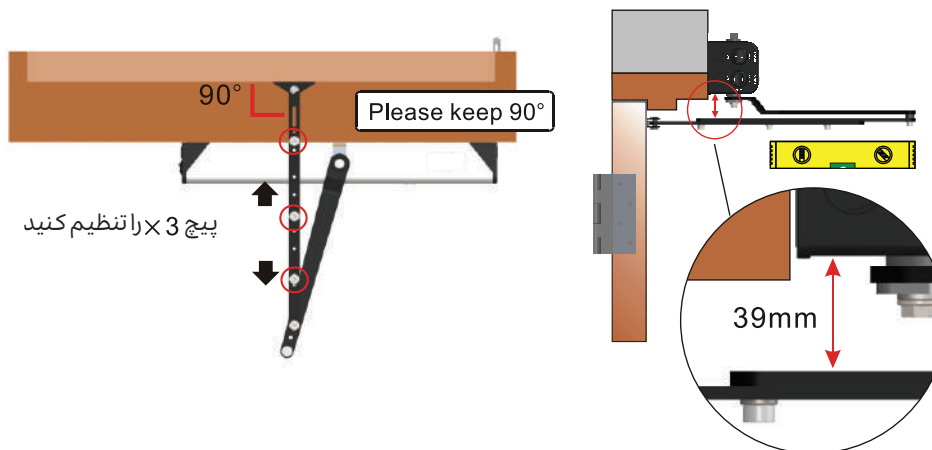
قدم دوم) نصب بدنه اصلی دستگاه



برای مراحل نصب به صفحه ۷ مراجعه کنید

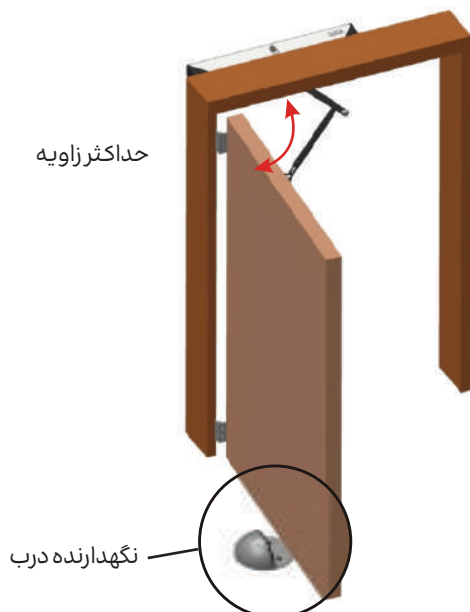
قدم سوم) پیدا کردن جهت نصب سه پایه بازو

- ★ اگر موقعیت ۳ پایه بازو نادرست باشد زاویه باز شدن درب کم یا زیاد می شود.
- مطابق شکل زیر بازو تلسکپی را عمود نسبت به بدنه دستگاه نصب کنید.
- موقعیت افقی بازو را با فاصله تقریبی ۳۹ میلی متر از بدنه اصلی تراز و نصب کنید.



قدم چهارم) تکمیل نصب

- درب را با دست باز کنید تا از نرمی حرکت آن و امکان باز شدن با زاویه مورد نظرتان را بررسی کنید.
- برای جلوگیری از باز شدن درب بیش از زاویه مورد نظر می توانید از یک نگهدارنده درب مطابق شکل روبه رو استفاده کنید.



سیم کشی و تست اولیه

دستگاهی که به تازگی نصب کرده اید می تواند از طریق حالت سوئیچینگ موقعیت درب را تشخیص دهد (بدون نیاز به تجهیزات خارجی). لطفاً مراحل زیر را برای انجام تشخیص خودکار موقعیت درب دنبال کنید تا مطمئن شوید دستگاه درست کار می کند. شما می توانید سایر تجهیزات مورد نیاز مانند دکمه فشاری باز کردن درب را زمانی که از کار کردن صحیح درب مطمئن شدید نصب کنید.

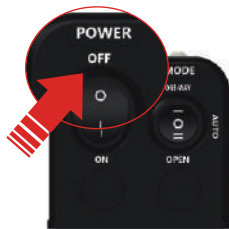
✳️ توسط تست اولیه، دستگاه قادر خواهد بود کار کند و موقعیت نقاط باز و بسته درب را شناسایی کند و مصرف کننده می تواند به وسیله اپلیکیشن سرعت زاویه آرام بند را تنظیم کند.

فرآیندهای تعیین موقعیت خودکار

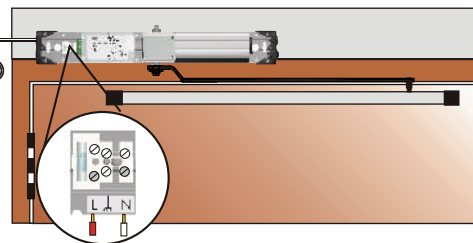
روشن کردن دستگاه ← بسته شدن خودکار ← اقدام به باز کردن درب ← بیدار کردن موقعیت باز و بسته بودن درب ← تکمیل موقعیت یابی

قدم اول (روشن کردن برای بیدار کردن مبدأ موقعیت درب)

خاموش



اتصال برق شهر
۹۰ ولت تا ۲۶۰ ولت



اطمینان داشته باشید که این دکمه در موقعیت off قرار داشته باشد.

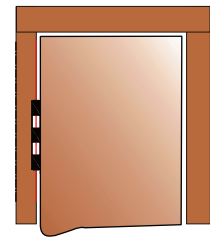
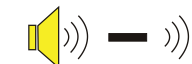
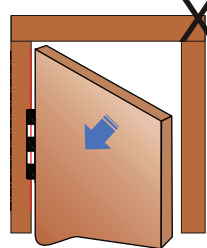
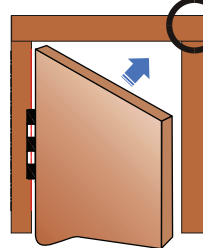
کنترل کنید مسیر حرکت درب خالی از هر مانعی باشد

Power on



جهت بسته شدن

جهت باز شدن



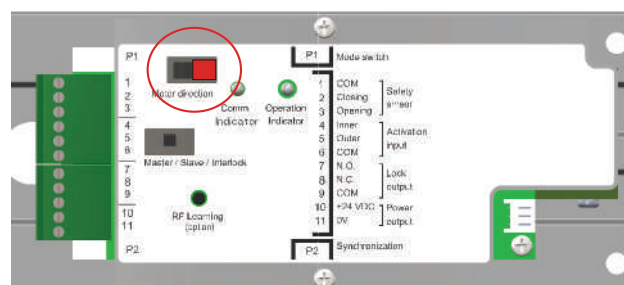
کلید برق روشن کنید. صدای یک بوق برای بوت شدن خواهید شنید

درب به آهستگی به سمت بسته شدن حرکت خواهد کرد تا موقعیت بسته بودن را تشخیص دهد

وقتی موقعیت بسته شدن تشخیص داده شد یک صدای بوق شنیده خواهد شد

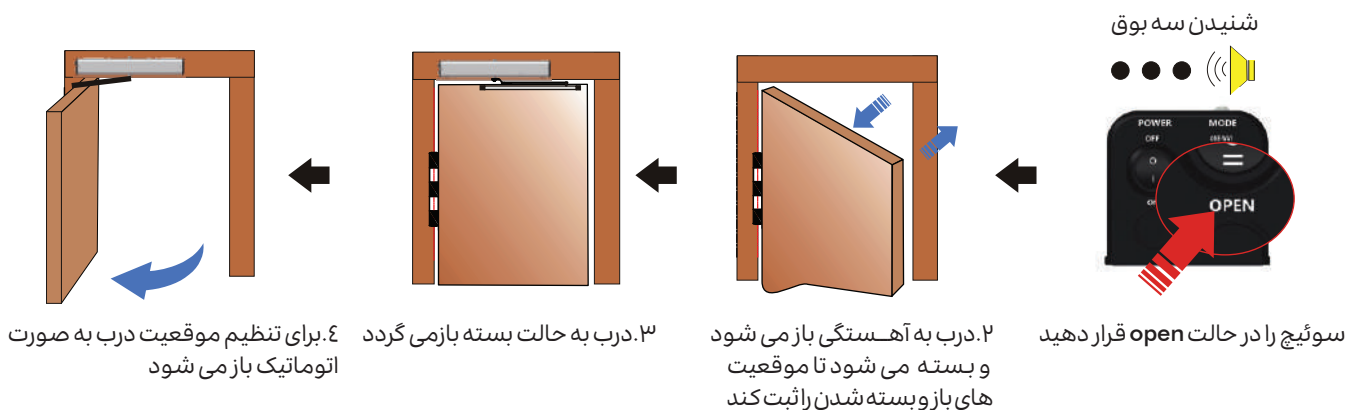
جهت حرکت موتور

اگر هنگام تنظیم اولیه بجای بسته شدن درب شروع به باز شدن کرد دستگاه را خاموش کنید. و جهت آن را با دکمه نشان داده در تصویر تغییر دهید.

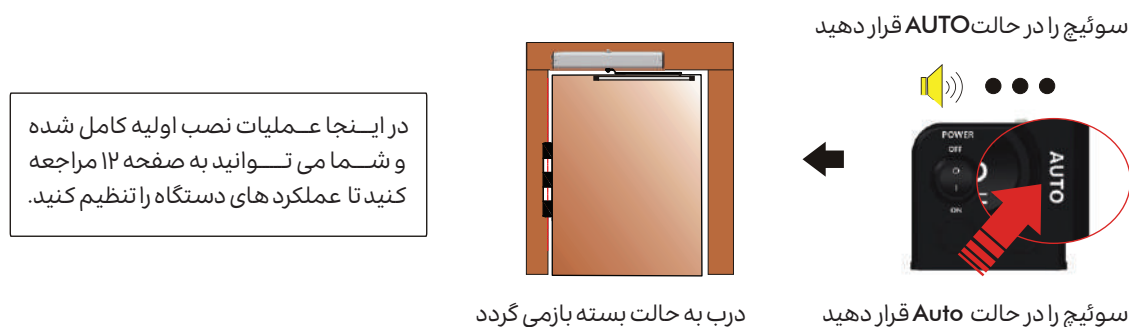


قدم دوم) استفاده از حالت بازکردن درب برای پیدا کردن نقطه لنگر باز و بسته شدن

در صورت وجود داشتن موانعی که باعث ایجاد موقعیت نادرست در طول فرآیند یادگیری می شوند، دستگاه را خاموش کرده و دوباره تمام کارهای قدم دوم را تکرار کنید.



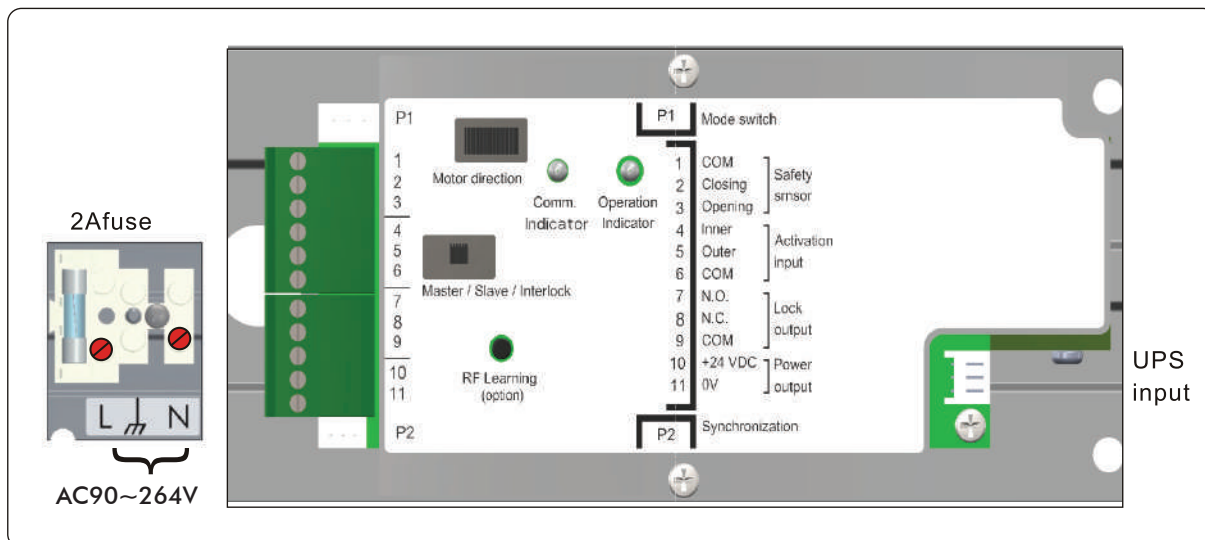
قدم سوم) بازگشت به حالت اتوماتیک بعد از تست



در اینجا عملیات نصب اولیه کامل شده و شما می توانید به صفحه ۱۲ مراجعه کنید تا عملکردهای دستگاه را تنظیم کنید.

عیب یابی	
سوال: در طول فرآیند یادگیری، باز و بسته شدن درب روان نیست، نمی تواند در موقعیت قرار بگیرد یا در نیمه راه متوقف می شود.	<p>۱. دستگاه را خاموش کنید. به صورت دستی چک کنید که مانعی در برابر گردش درب وجود نداشته باشد.</p> <p>۲. مطمئن شوید دستگاه اصلی و بازوی متحرک در موقعیت صحیح قرار دارند همچنین از تراز بودن بازوی متحرک مطمئن شوید.</p> <p>۳. با رجوع به جدول مشخصات محصول (صفحه ۳) مطمئن شوید وزن و عرض درب از حد مجاز بیشتر نیست.</p>
سوال: پس از پایان فرآیند یادگیری، سرعت باز و بسته شدن درب یا بسیار کند است یا متوقف شده است.	<p>۱. دستگاه را خاموش کرده و بررسی کنید آیا درب به طور طبیعی حرکت می کند یا خیر.</p> <p>۲. مطمئن شوید پارامترهای سیستم بازو در اپلیکیشن درست تنظیم شده باشند.</p> <p>۳. در صورتی که وزن یا عرض درب بسیار نزدیک به حد اکثر مقادیر مجاز (جدول مشخصات محصول) باشند، حرکت درب به کندی انجام می شود. در این صورت بایستی سرعت حرکت سیستم را افزایش داد.</p>

۱. اتصالات



اتصالات	
محل نصب سنسور مادون قرمز.	1 C O M
ورودی سنسور مادون قرمز / سنسور بستن درب.	2 Closing
ورودی سنسور مادون قرمز / سنسور باز کردن درب. وقتی این سنسور فعال می شود درب از حرکت می ایستد.	3 Opening
محل اتصال دکمه خروج، بازدن دکمه درب باز می شود.	4 Inner
محل اتصال دکمه ورود، بازدن دکمه درب بسته می شود.	5 Outer
اتصال مشترک دکمه ورود و خروج	6 C O M
رله ON برای قفل برقی	7 N . O .
رله NC برای قفل برقی	8 N . C .
رله مشترک برای قفل برقی (۲ آمپر 24VDC)	9 C O M
خروجی ☒ برق ۲۴ ولت حداکثر ۵/۰ آمپر	10 + 24 VDC
خروجی ☐ برق ۲۴ ولت	11 0V
ورودی ☒ برق اضطراری	UPS 24VDC
ورودی ☐ برق اضطراری	UPS 0V

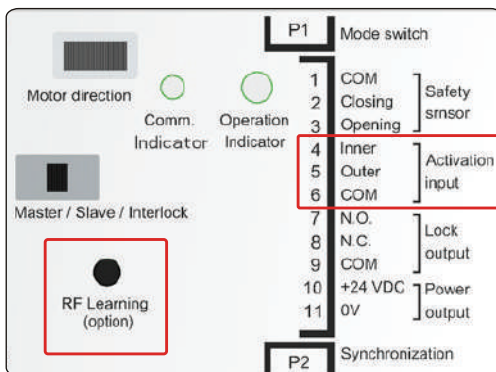
۲. فرآیند یادگیری باز شدن درب

هر بار که دستگاه اصلی مجدداً به برق متصل شود، با اولین استفاده از درب برای ورود و خروج، دستگاه به طور خودکار موقعیت باز شدن را یاد می‌گیرد. ۱. پس از روشن شدن مجدد، دستگاه عملیات بسته شدن را با سرعت کم انجام می‌دهد تا محل بسته شدن درب را پیدا کند و سپس کارکرد عادی خود را ادامه می‌دهد.

۲. نقطه ورودی باز شدن درب با اولین ورود و خروج فعال می‌شود. پس از ۳ صدای بوق، دستگاه عمل بسته شدن در را با سرعت آهسته اجرا می‌کند. هنگامی که یافتن نقطه بسته شدن درب کامل شد، دستگاه با ورود و خروج بعدی شروع به کار می‌کند.

۳. دکمه شناسایی ریموت کنترل به دستگاه

اضافه کردن ریموت کنترل



- دکمه یادگیری ریموت کنترل را به مدت ۳ ثانیه فشار دهید و پس از ۲ صدای بوق به حالت یادگیری از راه دور وارد شده‌اید.
- چراغ نشانگر سیستم هر ثانیه یک بار چشمک می‌زند. با فشار دادن هر دکمه روی ریموت کنترل، یک بوق طولانی به صدا در می‌آید.
- هنگام فشار دادن ریموت کنترل، ۶ بار چشمک سریع چراغ نشانگر سیستم نشان می‌دهد که شماره ریموت کنترل در دستگاه ثبت شده است.
- پس از اتمام کار، دکمه یادگیری را به مدت ۳ ثانیه فشار دهید. یک صدای بوق برای اعلام خروج از حالت یادگیری از راه دور به صدا در می‌آید.
- در صورتی که برای مدت ۳۰ ثانیه هیچ عملی انجام نشود، دستگاه به طور خودکار از حالت تنظیمات خارج می‌شود.

۴. حالت های عملکرد

۴-۱. حالت یک طرفه

مناسب برای زمان های پایانی کار که می‌خواهیم مشتری‌ها فقط خارج شوند در این حالت برای ورود و خروج پرسنل از ریموت کنترل و یا ماژول های کنترل تردد مانند کارت خوان یا رمز استفاده کرد.



دکمه خروج برای باز شدن درب	فعال
سنسور باز کردن درب	غیر فعال
ریموت کنترل برای باز کردن درب	فعال

۴-۲. حالت اتوماتیک

مناسب برای ورود و خروج عادی.

دکمه خروج برای باز شدن درب	فعال
سنسور باز کردن درب	فعال
ریموت کنترل برای باز کردن درب	فعال

۴-۳. حالت همیشه باز

✘ مناسب برای فضاهایی که می‌خواهیم درب برای مدتی باز نگه‌داریم مثلاً زمان ورود و خروج کالا، در این حالت لنگه درب در حالت تمام باز قرار می‌گیرد و تمامی عملکرد های بستن درب غیر فعال می‌شود.

۴-۴. حالت همیشه بسته

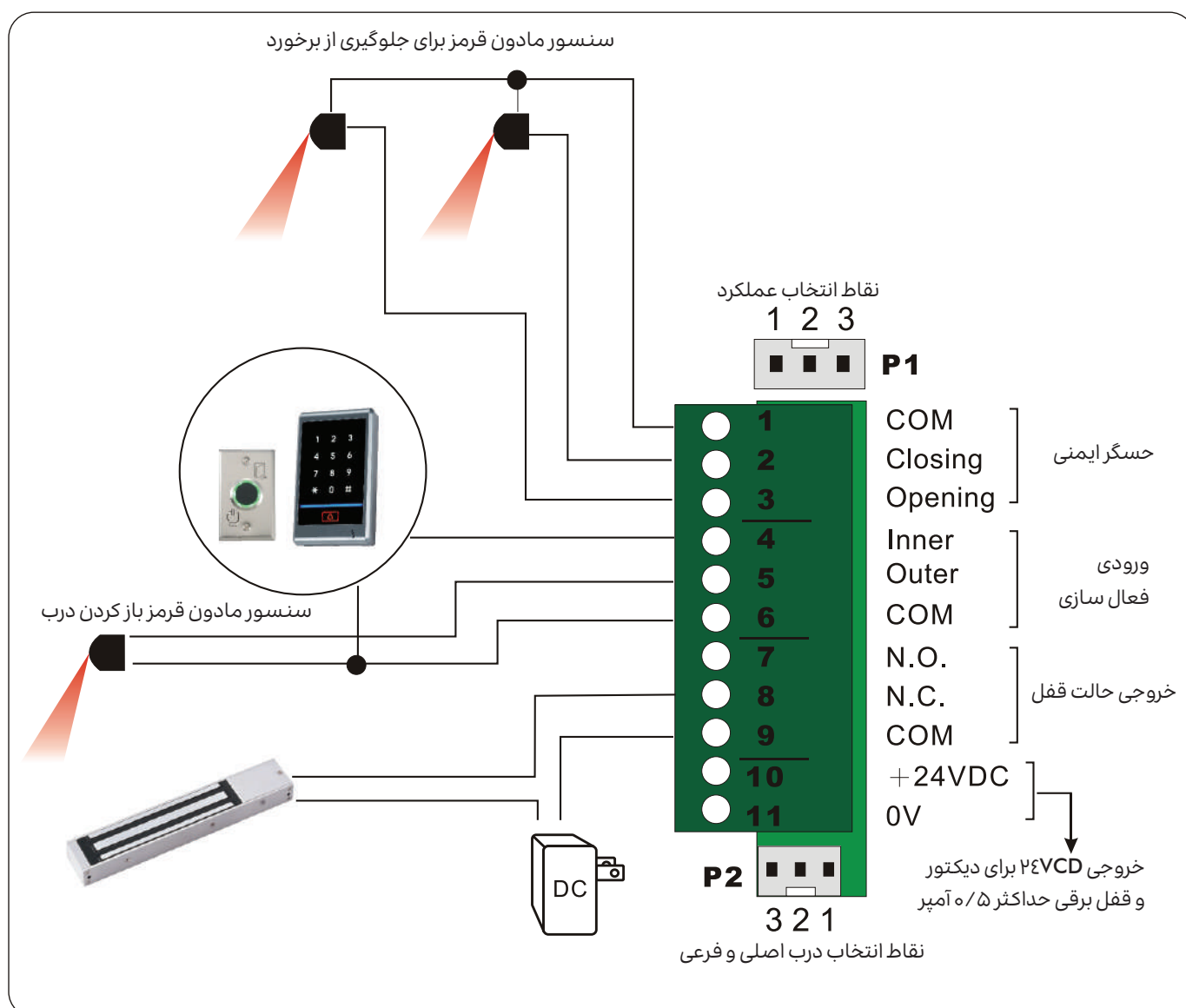
✘ در این حالت به band switch خارجی نیاز است.

دکمه خروج برای باز شدن درب	غیر فعال
سنسور باز کردن درب	غیر فعال
ریموت کنترل برای باز کردن درب	فعال

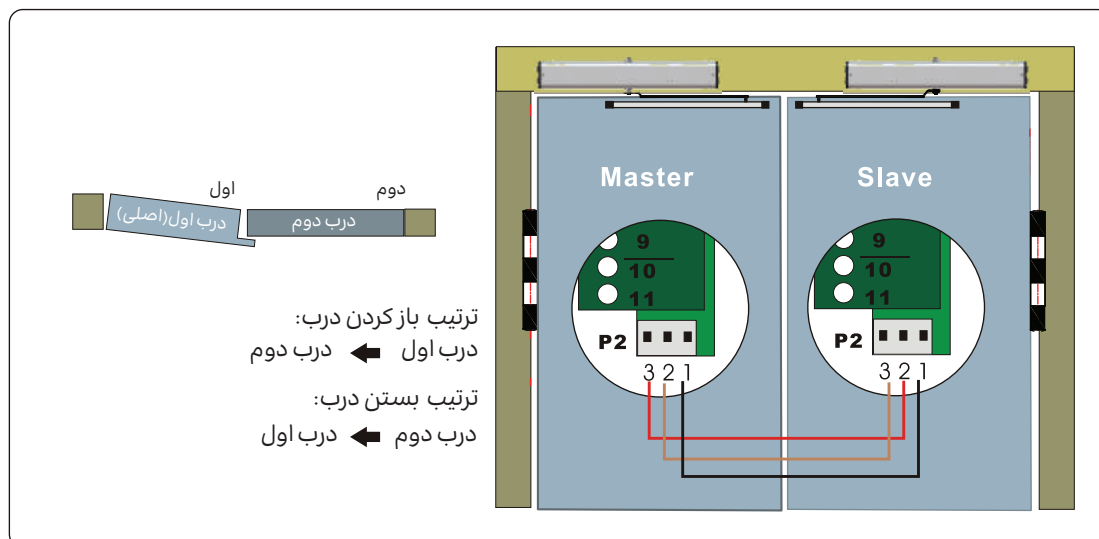
۱- خروجی P1 (انتخاب حالت عملکرد توسط کلید mode روی بدنه دستگاه)

چراغ نشانگر	۳ حالت سوئیچ کناری	حالت عملکرد	انتخاب نوع ورودی به دستگاه
سبز	0	کاملاً اتوماتیک	اتصال به هیچ ورودی وجود ندارد
سبز		همیشه باز	اتصال به ورودی های ۲ و ۱
قرمز		یک طرفه	اتصال به ورودی های ۲ و ۳
قرمز		همیشه بسته	اتصال به کلید ورودی ها

✘ در این حالت، عملکرد زمانی استفاده می شود که نیاز به رعایت توالی باز و بسته شدن درب ها داشته باشیم، در غیر این صورت درب ها می توانند بطور هم زمان باز شوند.



✘ پیشنهاد می شود که نقاط شماره ۴ و ۶ را در زمان اتصال مازول کنترل تردد به هم وصل کنید در این حالت مازول کنترل تردد قادر خواهد بود که درب باز کن را برای باز کردن درب در حالت عملکرد (یک طرفه) کنترل کند.



حالت عملکرد درب دو لنگه

در این حالت عملکرد زمانی استفاده می شود که نیاز به رعایت توالی باز و بسته شدن درب ها داشته باشیم، در غیر این صورت درب ها می توانند بطور هم زمان باز شوند.

فرایند یادگیری توالی بازکردن درب اول و دوم (master/slave)

- ۱- از اتصال درست یراق و درب باز کن ها قبل از روشن کردن دستگاه مطمئن شوید.
- ۲- سوئیچ های درب اول را روی master و درب دوم را روی slave قرار دهید.
- ۳- درب اول و دوم را با دست تا حداکثر زاویه باز شدن فشار دهید و باز کنید.
- ۴- ابتدا دستگاه درب دوم slave را روشن کنید تا با سرعت کم بسته شود. در اپلیکیشن این درب را عنوان درب دوم slave را انتخاب کنید.
- ۵- سپس دستگاه درب اول master را روشن کنید تا با سرعت کم بسته شود و در اپلیکیشن این درب را به عنوان درب اول master از اپلیکیشن انتخاب کنید.
- ۶- اجرای موقعیت یابی درب اول و دوم بطور جداگانه :
- ۱ حالت دستگاه را روی همیشه باز قرار دهید (یا سنسور بازکردن درب را فعال کنید). یادگیری موقعیت بازکردن اتوماتیک درب : ابتدا درب اول شروع به یادگیری موقعیت خود می کند ، سپس درب دوم به همین صورت.
- ۲ وقتی عملیات موقعیت یابی به پایان رسید ، دستگاه را در حالت اتوماتیک قرار دهید.
- ۷- تنظیمات موقعیت یابی به پایان رسید.

توجه

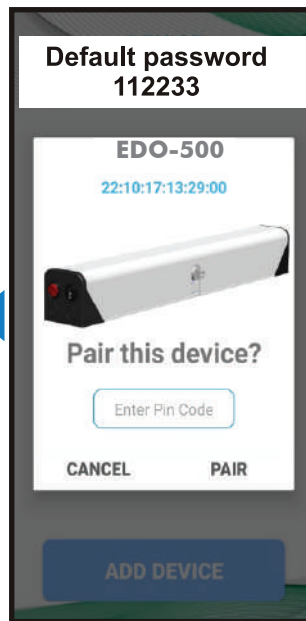
- تنظیمات فقط از طریق اپلیکیشن قابل انجام است، از طریق اپلیکیشن تنظیمات پیشرفته را انجام دهید.
- مؤلفه های درب اول master از قبیل سرعت ، زاویه آرام بند و ... را تنظیم کنید، سپس آنها را برای درب دوم slave کپی کنید.
- وقتی از اپلیکیشن برای تنظیم درب دوم استفاده می کنید تمامی عملکردها باید از طریق درب اول کنترل شود.

تنظیمات نرم افزار (اپلیکیشن)

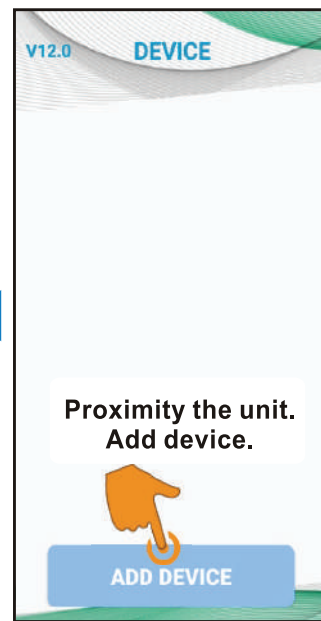
اپلیکیشن BDO TOOL این امکان را به شما می دهد تا بازکردن فوری درب ، حالت عملکرد درب و سرعت و زاویه باز شدن درب را تنظیم نمائید.
برای دانلود از Android از google play store و همچنین می توانید با اسکن کردن QR-code زیر این اپلیکیشن را نصب نمائید.



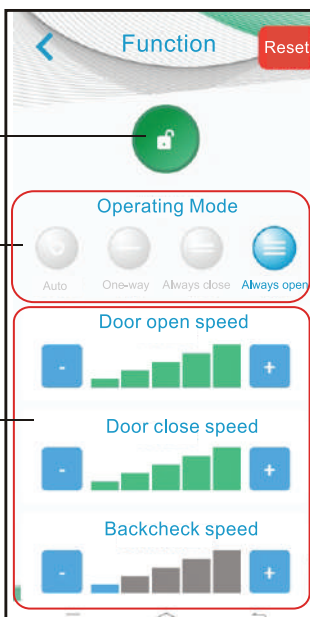
نام دستگاه انتخاب کنید



رمز پیش فرض: 112233



اضافه کردن دستگاه

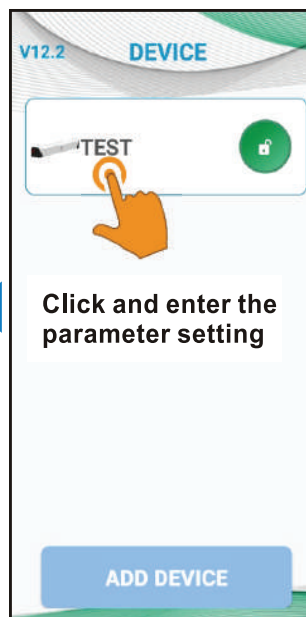


دکمه باز کردن فوری درب

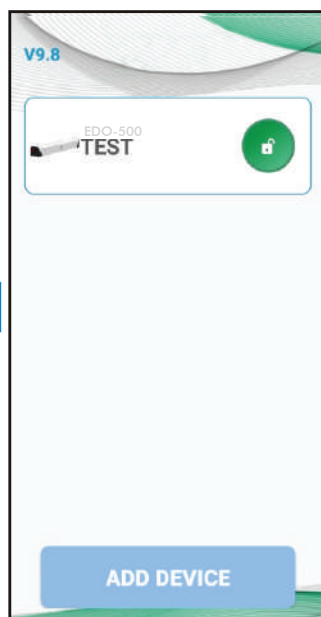
انتخاب حالت عملکرد

مولفه های تنظیمات در این قسمت تنظیمات سرعت و زاویه باز شدن آرام بند درب وجود دارد.

صفحه تنظیمات



وارد صفحه تنظیمات شوید



بلوتوث تلفن هوشمندی که برنامه را روی آن نصب کرده اید روشن کنید و آن را نزدیک دستگاه نگه دارید.

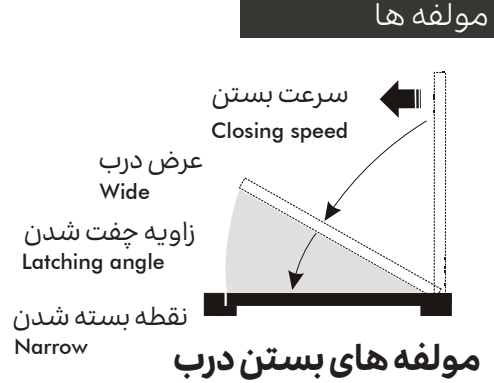
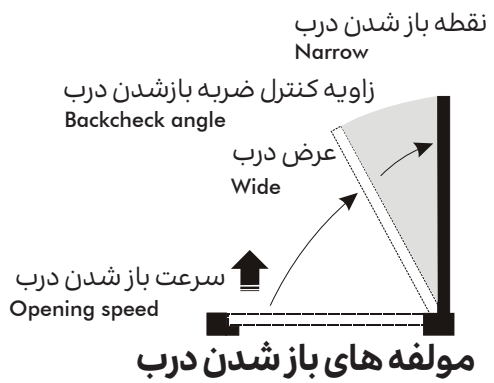
۱. شرح مؤلفه ها

شرح	مؤلفه ها
باز شدن درب، قابل تنظیم بین ۲۵۵ تا ثانیه	زمان باز نگه داشتن درب Door open holding time
دارای ۵ سطح تنظیم سرعت	سرعت باز شدن درب Door open speed
دارای ۵ سطح تنظیم سرعت	سرعت بستن درب Door open speed
دارای ۵ سطح تنظیم سرعت	سرعت کنترل ضربه باز شدن درب
دارای ۵ سطح تنظیم سرعت	سرعت جفت کردن درب
دارای ۵ سطح تنظیم زاویه	زاویه کنترل ضربه باز شدن درب
دارای ۵ سطح تنظیم زاویه	زاویه جفت کردن درب
دارای ۵ سطح تنظیم حساسیت	نیروی ضد تصادف
برای درب هایی که تحت فشار باد هستند - دارای ۵ سطح تنظیم نیروی بسته نگه داشتن درب	نیروی بستن درب
دارای ۵ سطح نیروی معکوس درب برای خلاص کردن قفل درب هایی که به علت تاب در قفل آن ها تحت فشار است	نیروی معکوس باز شدن درب
صفر تا ۰/۹ ثانیه برای خلاصی کردن زیانه قفل	زمان نیروی معکوس باز شدن درب
نشانگر یاد آوری کلید اقدامات دستگاه با فقط نشانگر قبل از باز شدن	نشانگر زنگ
حالت روشن یا خاموش	زنگ
ثبت به روش لرزینگ	نحوه ثبت ریموت
انتخاب بازو ریلی یا فشاری	بازو
انتخاب حالت مقاوم در برابر باد (wind resistance) در هنگام بسته بودن درب نیروی نگه دارنده به درب را افزایش می دهد با انتخاب حالت فشار دادن و باز کردن درب (Push and go) به درب این امکان را می دهد تا با یک فشار کم شروع به باز شدن کند و اجازه عبور به کاربر بدهد	مقاوم در برابر باد / فشار دادن و باز کردن
این ویژگی موقیت باز و بسته شدن درب را به طور دائم ثبت می کند. در صورت قطع برق، نیازی به تکرار فرایند یادگیری موقیت درب نیست. لطفا در نظر داشته باشید ه تنها در صورت قرار گیری درب در موقیت غیر عادی، لازم است برنامه را اجرا کرده و فرایند یادگیری موقیت درب را دوباره انجام دهید.	حافظه موقیت درب
شماره کارت یا ریموت کنترل	لیست کاربرها
سوابق تردد توسط کارت و سوابق سوابق فعالیت های دستگاه	سوابق
یادگیری موقیت باز بودن درب به وسیله اپلیکیشن	یادگیری باز کردن درب

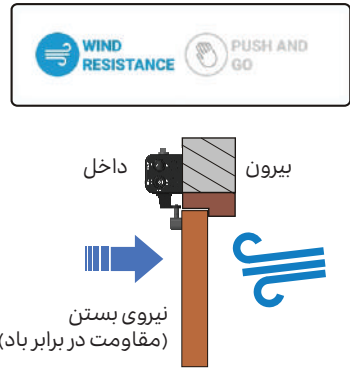
توجه: در صورت فعال کردن عملکرد حافظه موقیت درب، باید در حالت های زیر فرایند یادگیری موقیت درب را دوباره انجام دهید

- نصب آرام بند در موقیت متفاوت یا تغییر کردن جهت حرکت آن
 - تغییر سیستم بازو آرام بند
 - تغییر عرض یا وزن درب (که توسط آرام بند کنترل می شود).
- نکته:** در صورت عدم تکرار پروسه یادگیری بعد از انجام تغییرات ذکر شده، ممکن است درب در زاویه نادرست باز شود که باعث از بین رفتن رگلاژ و بروز ایراد در عملکرد باز و بسته شدن درب خواهد شد

مولفه ها



مقاومت در برابر باد



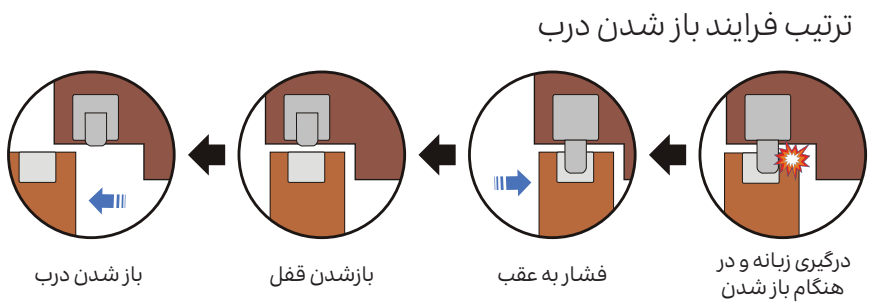
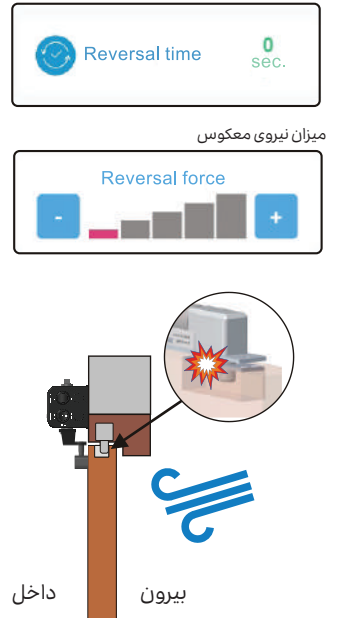
- نیروی بسته شدن درب زمانی که فشار باد مانع بسته شدن کامل درب می شود بالا برید.
- گزینه های wind resistance را انتخاب کنید تا نیروی بستن درب را بتوانید تنظیم کنید.
- زمانی که گزینه wind resistance یا manual انتخاب کردید یک قفل الکتریکی برای بسته نگه داشتن درب روی درب نصب کنید.
- در حالت فشاردادن و باز کردن درب (push and go) باید میزان مشخصی فشار به درب برای بازکردن وارد شود و بعد از باز شدن درب بین ۵ تا ۱۰ درجه درب به صورت خودکار باز می شود و سپس بسته می شود.

جلوگیری از تصادف



- کاربرد تنظیم جلوگیری از تصادف
- وقتی در زمان باز شدن درب تصادفی اتفاق بیافتد درب از حرکت می ایستد و بوق خطا به صدا در می آید و بعد از مدتی درب شروع به بسته شدن می کند.
- وقتی در زمان بسته شدن درب تصادفی اتفاق می افتاد درب به حالت باز شدن برمی گردد و بوق خطا به صدا در می آید. سپس بعد از طی شدن زمان باز بودن، درب دوباره شروع به بسته شدن می کند.
- ✘ وقتی که درب برای ۵ دفعه پیاپی در اثر برخورد با مانعی به حالت ضد تصادف وارد شود و نقاط باز بسته درب را مجدداً یادگیری می کند.

زمان نیرو معکوس



- زمان نیروی معکوس باز کردن درب
- فشار معکوس برای باز کردن قفل یا زیانه درب
- ✘ زمانی که از انواع قفل خروجی استفاده می کنیم ممکن است فشار معکوس درب مانع باز شدن قفل در زمان باز کردن درب شود که با فعال کردن و تنظیم این حالت می توان به راحتی امکان باز شدن به قفل را داد.

عیب یابی

۱- لنگه درب خیلی سریع حرکت می‌کند و به چهارچوب یا دیوار در زمان بسته و باز شدن کوبیده می‌شود ابتدا مؤلفه Buffer Angle را تنظیم کنید، زاویه بزرگ تری برای آرام بسته شدن انتخاب کنید اگر همچنان مسئله ادامه داشت سرعت باز شدن و یا بسته شدن درب را کم کنید.

۲- گاهی اوقات عملکرد درب کند می‌شود.

در این هنگام دستگاه در حال یادگیری موقعیت باز و بسته درب می‌باشد، این عمل زمانی که برق اصلی دستگاه قطع وصل می‌شود و یا یک عامل انسانی مانع حرکت درب می‌شود اتفاق خواهد افتاد.

۳- تنظیم حالت مقاومت در برابر باد.

بسته شدن درب ممکن است در اثر فشار باد پشت درب به طور کامل انجام نشود. در این حالت پیشنهاد می‌شود که حالت Wind resistance را فعال کنیم و نیروی باز بسته شدن درب را متناسب با نیروی باد کم یا زیاد کنید.

※ وقتی که درب نمی‌تواند در اثر فشار باد به موقعیت بسته شدن خود برسد، سرعت باز شدن یا بسته شدن را افزایش دهید زاویه آرام بند Buffering Angle را کمتر کنید تا این مسئله حل شود.

۴- خود به خود برق دستگاه قطع می‌شود.

۱ منبع تغذیه دستگاه را چک کنید و اطمینان حاصل کنید که آن خروجی برق ۲۴ ولت ۵/۰ آمپر دارد.

۲ وقتی دستگاه روی حالت اتوماتیک قرار دارد و به زور با دست اقدام به باز کردن آن کنیم برق دستگاه بطور خودکار قطع می‌شود که با یک بار خاموش و روشن کردن کلید برق این مسئله حل می‌شود.

۵- وقتی می‌خواهیم اپلیکیشن دستگاه را روی موبایل اجرا کنیم پیام “Device is busy” دیده می‌شود و نمی‌توانیم تنظیمات را از طریق بلوتوث انجام دهیم؛ اولین مسئله وقتی دستگاه در حال عملکرد است وجود دارد و باید صبر کنیم تا دستگاه به پایان حرکت خود برسد.

۶- درب بطور ناگهانی در موقعیتی غیر عادی قرار می‌گیرد.

۱ ابتدا برق دستگاه را خاموش کنید و چک کنید که مانعی سر راه درب نباشد و همچنین درب گیر نداشته باشد.

۲ بعد از رفع مورد دستگاه را روشن کنید تا شروع به یادگیری نقاط باز بسته کند.

۷- وجود مانع در پشت درب در زمان یادگیری موقعیت باز کردن درب؛ این مورد باعث خطا در یادگیری زاویه و سرعت عملکرد دستگاه خواهد شد که ۲ روش زیر برای اصلاح این مورد پیشنهاد می‌شود.

۱ برق دستگاه را خاموش کنید و بعد از رفع موانع، برق دستگاه را وصل کنید تا دستگاه بصورت خودکار شروع یادگیری نقاط باز و بسته نماید.

۲ از طریق اپلیکیشن موبایل “Door Opening learning function” اجرا کنید.

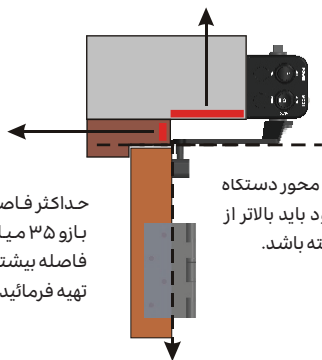
ضمیمه ۱

نصب در زمانی که فاصله X بین دیوار و چهارچوب قرار دارد

- ★ لطفا از محدودیت های زیر در زمان وجود فاصله بین دیوار و چهارچوب مطلع شوید.
- ★ در این حالت درب و چهارچوب باید در یک راستا باشند یا درب کمی جلو تر از چهارچوب باشد
- ★ حداکثر فاصله ۱۱/۵ سانتی متر می تواند باشد نصب بازوی ریلی برای درب های داخل باز شو.

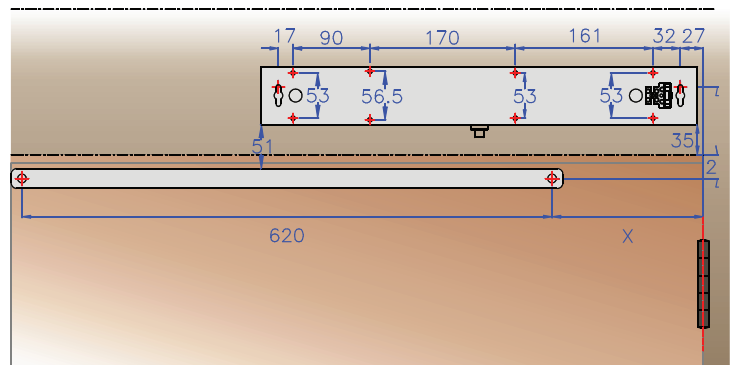
نصب بر روی درب های داخل باز شو

جلوزدگی چهارچوب از درب حداکثر می تواند ۱۱۵ میلی متر باشد.
(لطفا وقتی که فاصله جلوزدگی درب از چهارچوب در این نقطه
بیش از ۱۵۰ میلی متر است، دستگاه را روی درب نصب نمائید).
Flip mode



حداکثر فاصله نصب بدنه دستگاه از ریل
بازو ۳۵ میلی متر هست در صورت وجود
فاصله بیشتر، قطعه افزایش طول چهارسو
تهیه فرمائید.

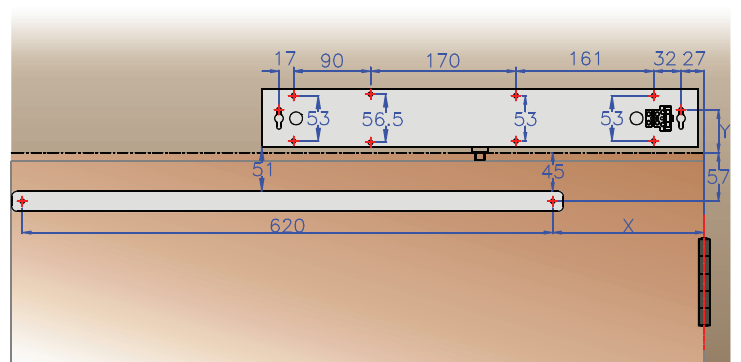
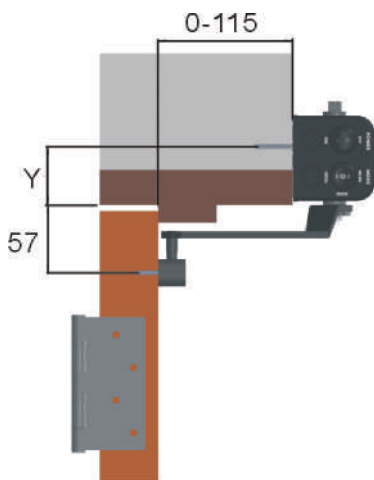
بازویی که روی محور دستگاه
نصب می شود باید بالاتر از
درب قرار داشته باشد.



Extension	Unit : mm		Unit : mm	
	Y	Reveal	X	
	0	79	0	177
E-15	15	94	50	177
E-30	30	109	100	177
E-50	50	129	150	177

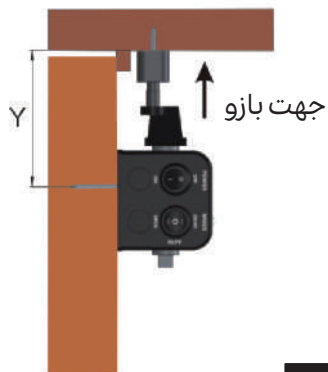
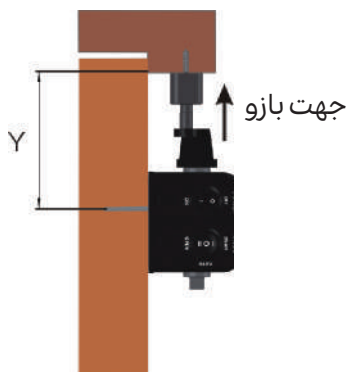
نصب بر روی درب های بیرون باز شو

Installation side view diagram



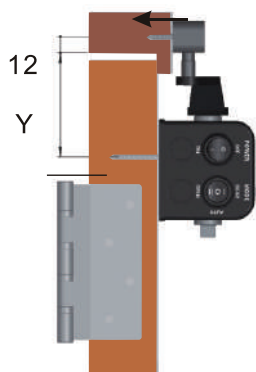
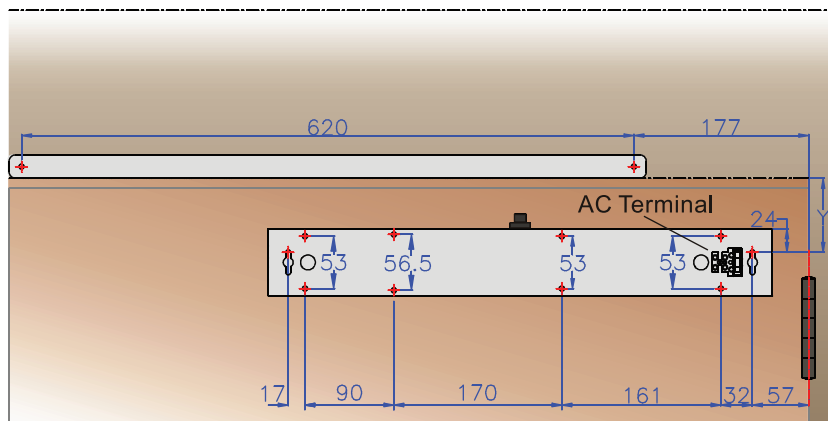
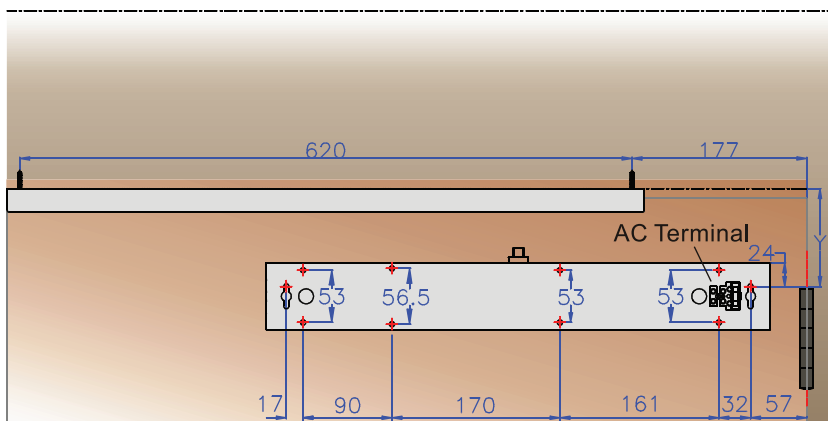
Extension	Unit : mm		Unit : mm	
	Y	Reveal	X	
	0	50	0	150
E-15	15	65	50	150
E-30	30	80	100	120
E-50	50	100	150	100

■ نصب در حالت Flip mode (نصب بر روی لنگه درب) برای درب های بیرون باز شو



نمودار موفقیت نصب بر روی درب

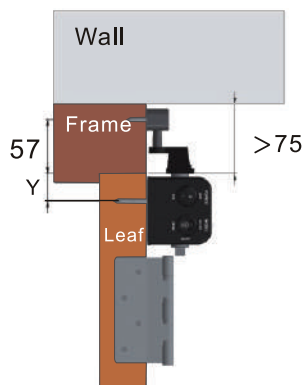
Unit : mm		
Extension		Y
	0	99
E-15	15	114
E-30	30	129
E-50	50	149



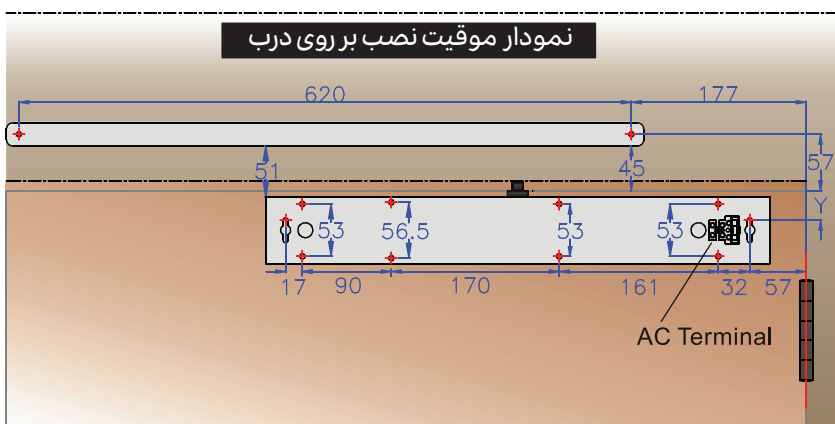
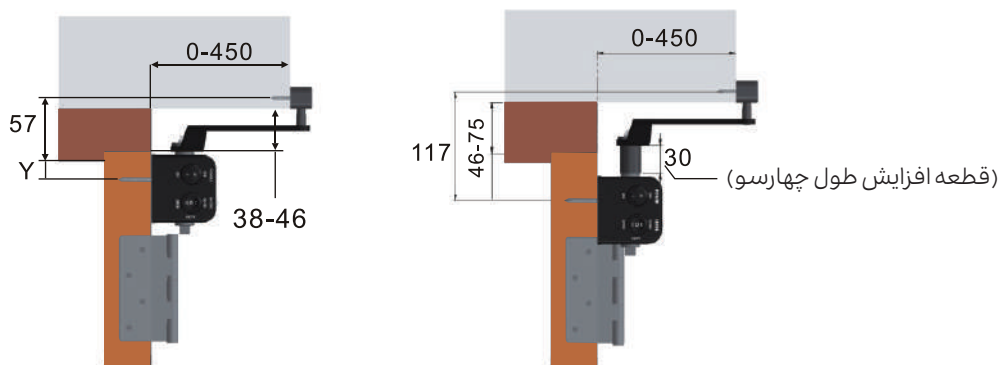
Unit : mm		
Extension		Y
	0	75
E-15	15	90
E-30	30	105
E-50	50	125

■ نصب در حالت Flip mode (نصب بر روی لنگه درب) برای درب های داخل باز شو

- ریل بازو را روی چهارچوب نصب کنید.
- فاصله دیوار بالای چهارچوب از سر درب باید بیشتر از ۷۵ میلی متر باشد.



- نصب ریل بازو روی دیوار بالای درب.
- فاصله بین دیوار بالای درب و سر درب باید بین ۳۸ میلی متر تا ۴۶ میلی متر باشد.
- در صورت وجود فاصله بیشتر قطعه افزایش طول چهارسو تهیه فرمائید.



		Unit : mm	
	Extension	Y	
	0	30	
E-15	15	45	
E-30	30	60	
E-50	50	80	