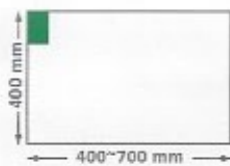


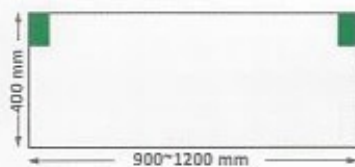
3001
جک لمپ سبک
 دارای دو کاور چپ و راست



H: 400 mm
 W: 400~700 mm

دستور العمل جک لمپ سبک:

در ارتفاع ۴۰۰ و عرض ۴۰۰~۷۰۰، عدد

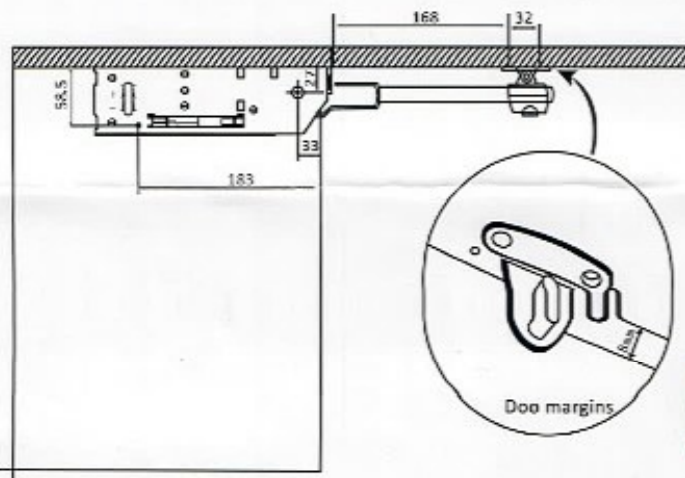


H: 400 mm
 W: 900~1200 mm

دستور العمل جک لمپ سبک:

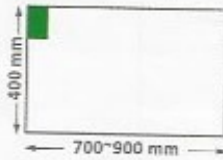
در ارتفاع ۴۰۰ و عرض ۹۰۰~۱۲۰۰، عدد

نحوه نصب جک لمپ سبک:



3002

جک لمپ سنگین
 دارای دو کاور چپ و راست



H: 400 mm
 W: 700~900 mm

دستور العمل جک لمپ سنگین:
 در ارتفاع ۴۰۰ و عرض ۹۰۰~۱۰۷۰ عدد



H: 400 mm
 W: 1200~1600 mm

دستور العمل جک لمپ سنگین:
 در ارتفاع ۴۰۰ و عرض ۱۶۰۰~۲۰۱۲ عدد

نحوه نصب جک لمپ سنگین:

