

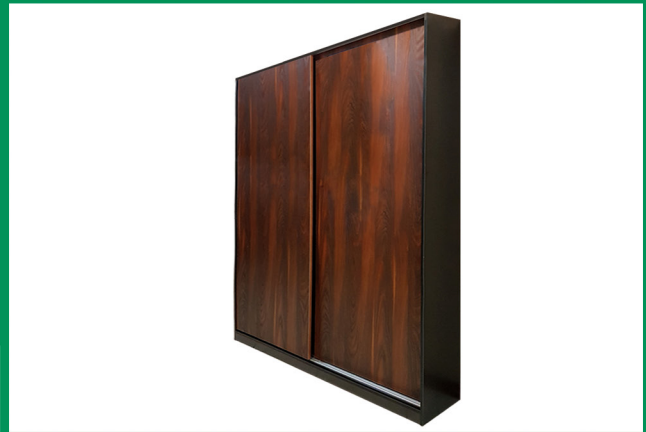
new

## دستور العمل مکانیزم تاپ لاین توکار اسلیم دو درب ملونی

Code: 11010

11011

11012



### ۱ - اجزای تشکیل دهنده

پروفیل بالا ۲,۴ متری 1 ×	
پروفیل پایین ۲,۴ متری 1 ×	
کاور پروفیل ۲,۴ متری 1 ×	
پمپ آرام بند 4 ×	

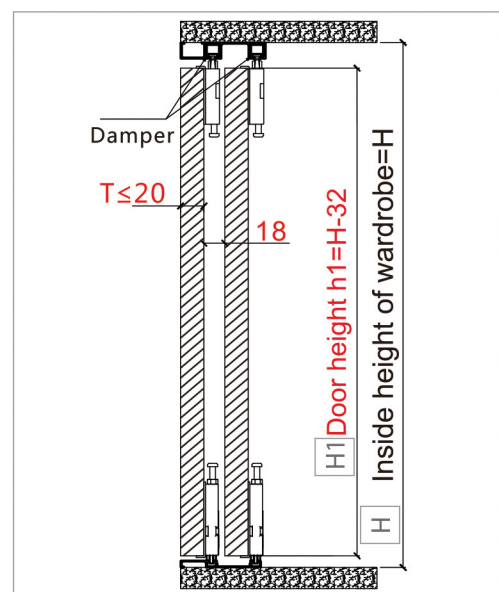
4 ×	فرقره بالا	
4 ×	فرقره پایین	
1 ×	آچار آلن	
32 ×	پیچ	
8 ×	اسپیسر	

### ۳ - ابعاد پروفیل ریل

	پروفیل ریل بالا
<b>Upper rail</b>	
	پروفیل ریل پایین
<b>Down rail</b>	
	کاور پروفیل ریل پایین
<b>Down rail cover (for optional)</b>	

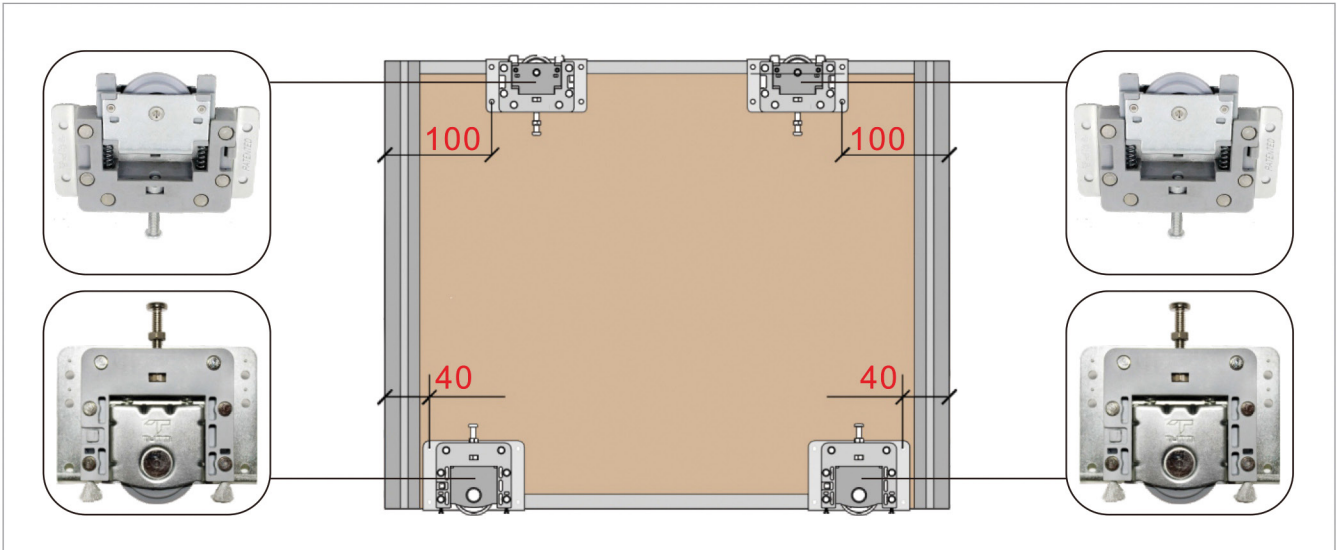
### ۲ - شماتیک نصب درب

\* نکته: ارتفاع درب  $H_1 = H - 32$ mm - ارتفاع داخل یونیت (H)



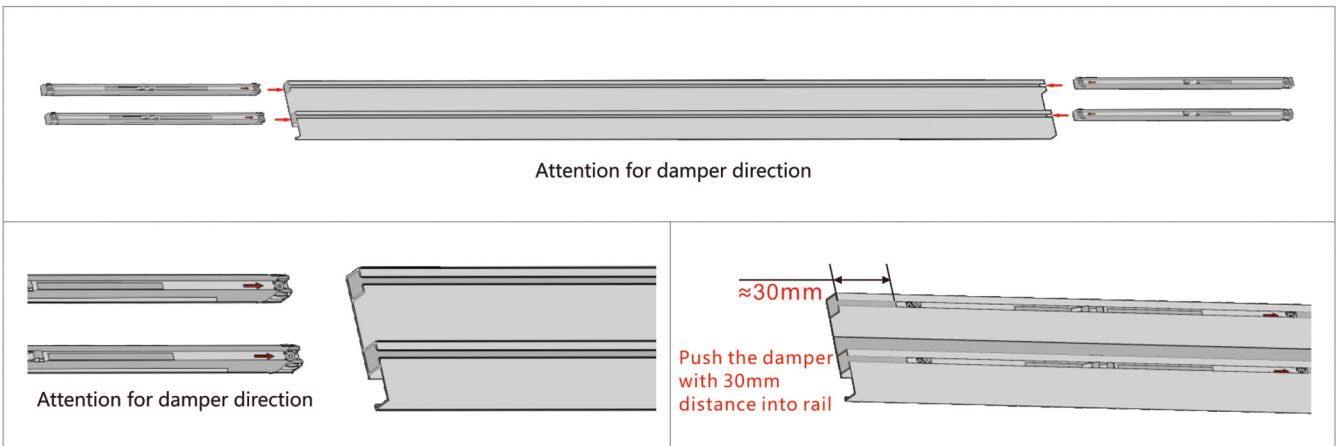
\* نکته: برای این مکانیزم ، درب تا ضخامت ۲۰ میلیمتر قابل استفاده می باشد.

۴- دستور العمل نصب قرقره ها



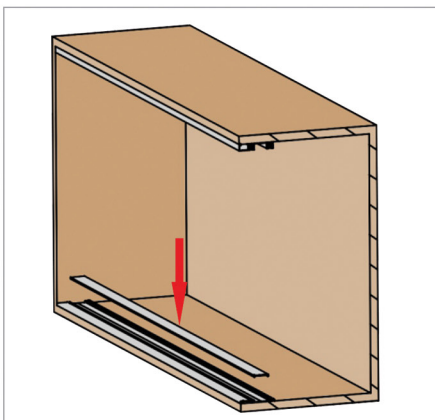
۵- نصب آرام بند

- در هنگام نصب آرام بند به جهت آن دقت فرمایید ، تا قسمت فلزی به سمت خارج قرار گیرد.
- فاصله آرام بندها از لبه پروفیل حدوداً ۳۰ میلیمتر می باشد.

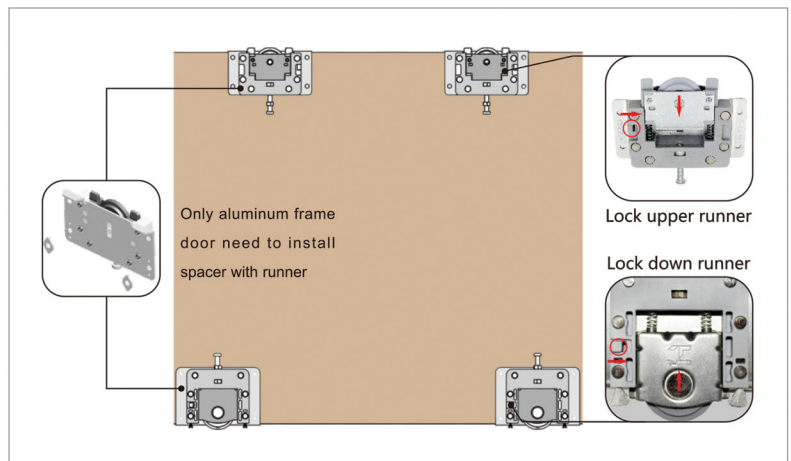


۷- نصب پروفیل

- پروفیل بالا و پایین را نصب و سپس کاور پروفیل پایین را جابز کنید.

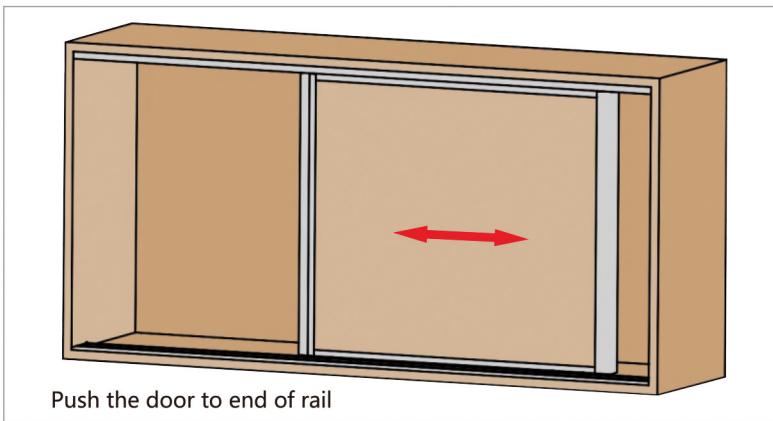
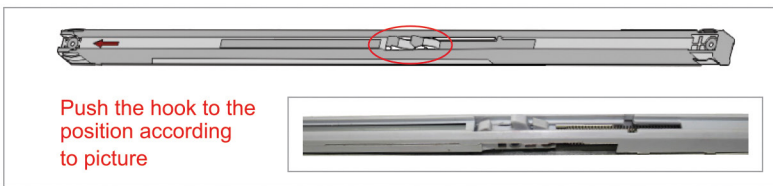


۶- نحوه قرار گیری قرقره بالا و پایین



## ۸- موقعیت آرام بند

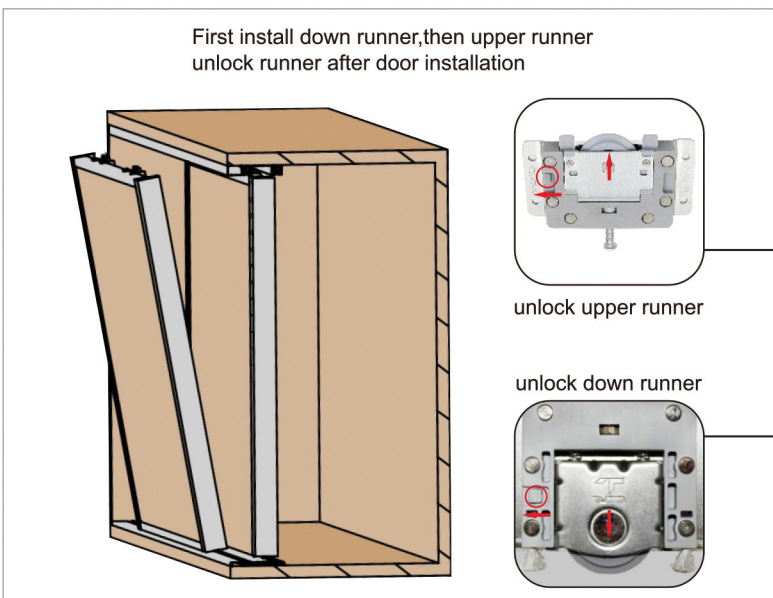
مطابق تصویر ضامن آرام بند را باز کرده و درب را به حرکت درآورده تا با آرام بند درگیر شود.



درب را به انتهای ریل حرکت دهید تا لبه درب با لبه یونیت و یا نما تماس شود.

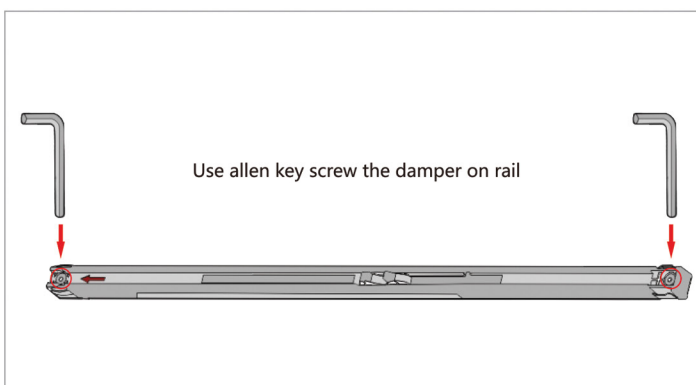
## ۹- جاگذاری درب

ابتدا قرقره های پایین را در پروفیل قرار داده و سپس قفل های قرقره بالا را باز کرده و سپس قرقره های بالا را در پروفیل بالا جا بزنید و ضامن ها را آزاد نمایید.



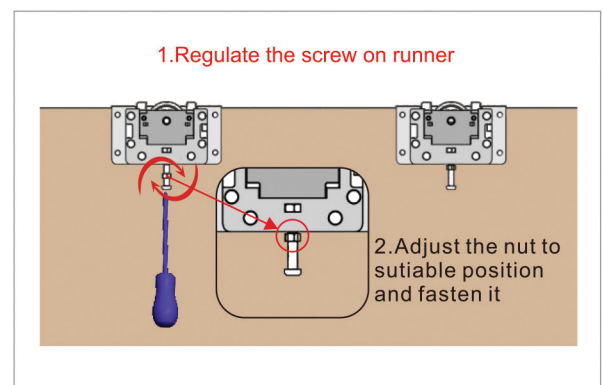
## ۱۱- نحوه فیکس کردن آرام بند در پروفیل بالا

توسط آچار آلن پیچ های آرام بندها را محکم نمایید.



## ۱۰- رگلاژ درب

ابتدا مهره رگلاژ قرقره را باز کنید - پیچ رگلاژ قرقره را با یک چهارسو تنظیم نمایید - و مهره رگلاژ قرقره را دوباره محکم نمایید.



new

## دستور العمل مکانیزم تاپ لاین توکار اسلیم سه درب ملونی

Code: 11010

11011

11013



### ۱ - اجزای تشکیل دهنده

۱ × پروفیل بالا ۳,۶ متری	
۱ × پروفیل پایین ۳,۶ متری	
۱ × کاور پروفیل ۳,۶ متری	
۴ × پمپ آرام بند	

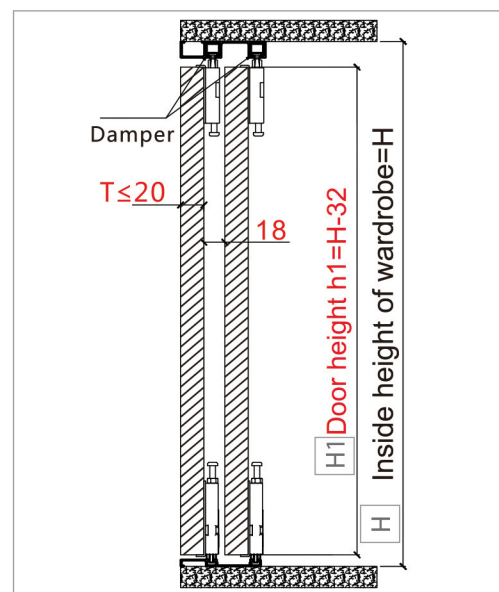
۶ × فرقره بالا	
۶ × فرقره پایین	
۱ × آچار آلن	
۴۸ × پیچ	
۱۲ × اسپیسر	

### ۳ - ابعاد پروفیل ریل

	پروفیل ریل بالا
Upper rail	
	پروفیل ریل پایین
Down rail	
	کاور پروفیل ریل پایین
Down rail cover (for optional)	

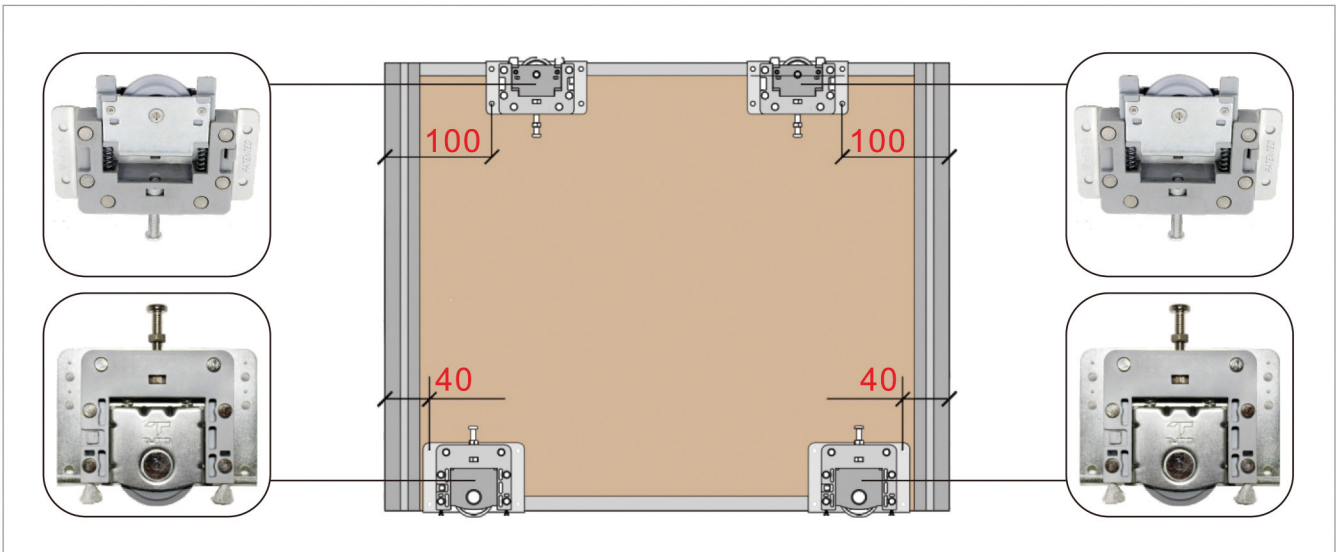
### ۲ - شماتیک نصب درب

\* نکته: ارتفاع درب  $H_1 = H - 32$ mm - ارتفاع داخل یونیت (H)



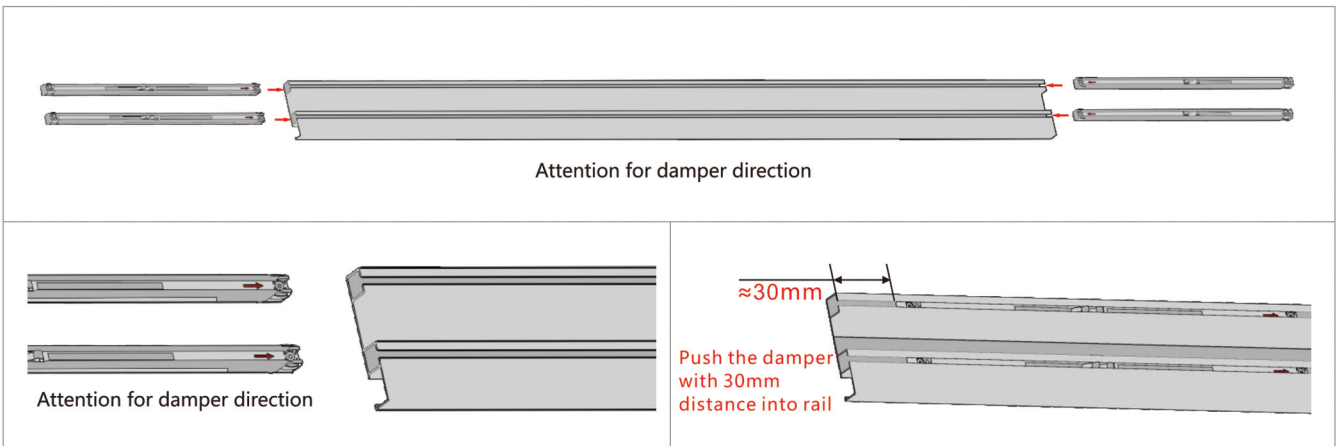
\* نکته: برای این مکانیزم، درب تا ضخامت ۲۰ میلیمتر قابل استفاده می باشد.

۴- دستور العمل نصب قرقره ها



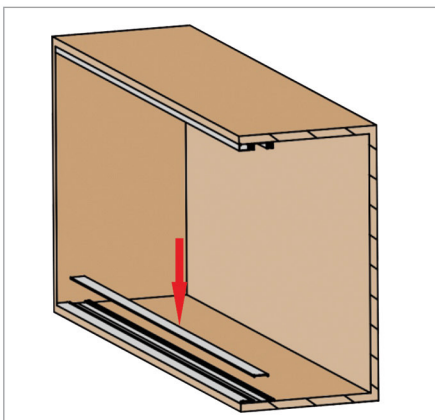
۵- نصب آرام بند

- در هنگام نصب آرام بند به جهت آن دقت فرمایید ، تا قسمت فلزی به سمت خارج قرار گیرد.
- فاصله آرام بندها از لبه پروفیل حدوداً ۳۰ میلیمتر می باشد.

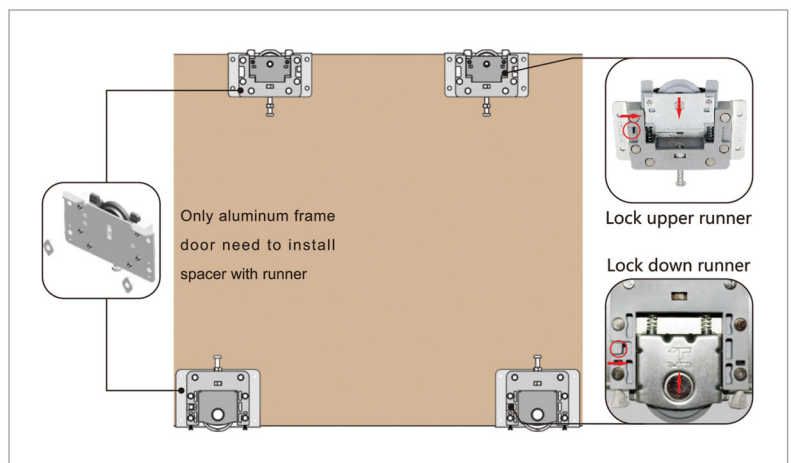


۷- نصب پروفیل

- پروفیل بالا و پایین را نصب و سپس کاور پروفیل پایین را جابز کنید.

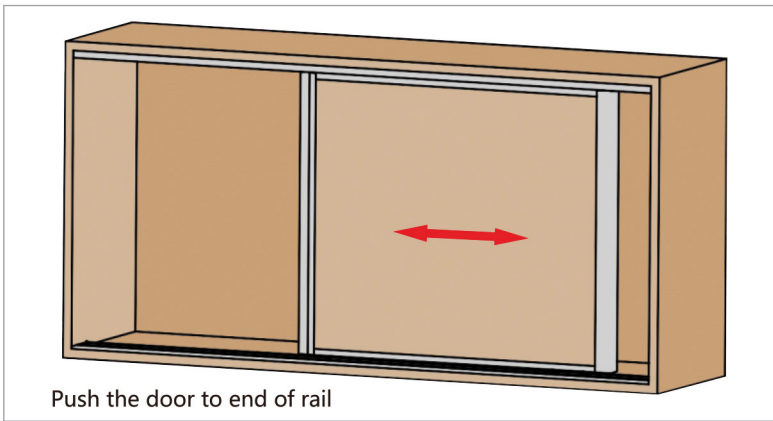
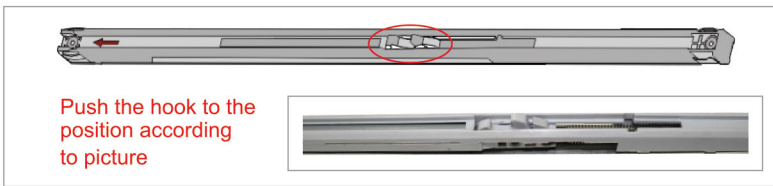


۶- نحوه قرار گیری قرقره بالا و پایین



## ۸- موقعیت آرام بند

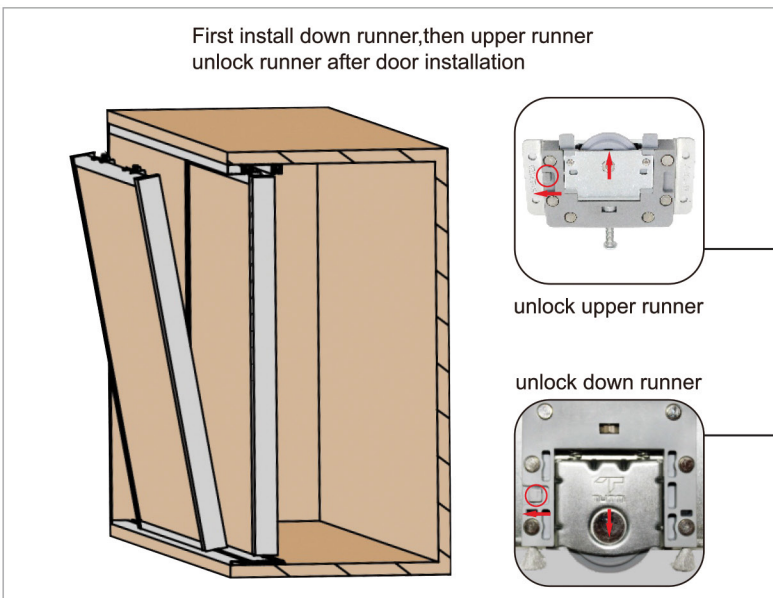
مطابق تصویر ضامن آرام بند را باز کرده و درب را به حرکت درآورده تا با آرام بند درگیر شود.



درب را به انتهای ریل حرکت دهید تا لبه درب با لبه یونیت و یا نما تماس شود.

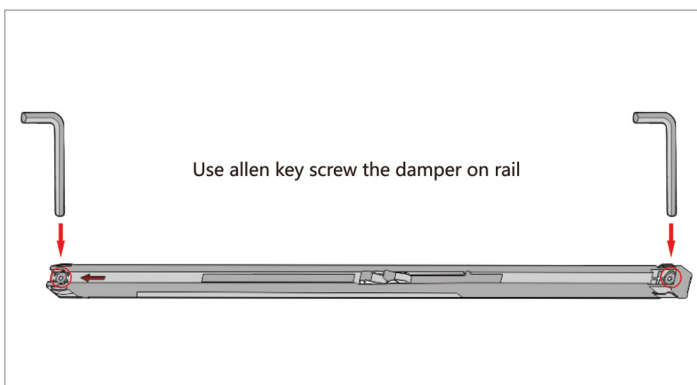
## ۹- جاگذاری درب

ابتدا قرقره های پایین را در پروفیل قرار داده و سپس قفل های قرقره بالا را باز کرده و سپس قرقره های بالا را در پروفیل بالا جا بزنید و ضامن ها را آزاد نمایید.



## ۱۱- نحوه فیکس کردن آرام بند در پروفیل بالا

توسط آچار آلن پیچ های آرام بندها را محکم نمایید.



## ۱۰- رگلاژ درب

ابتدا مهره رگلاژ قرقره را باز کنید - پیچ رگلاژ قرقره را با یک چهارسو تنظیم نمایید - و مهره رگلاژ قرقره را دوباره محکم نمایید.

