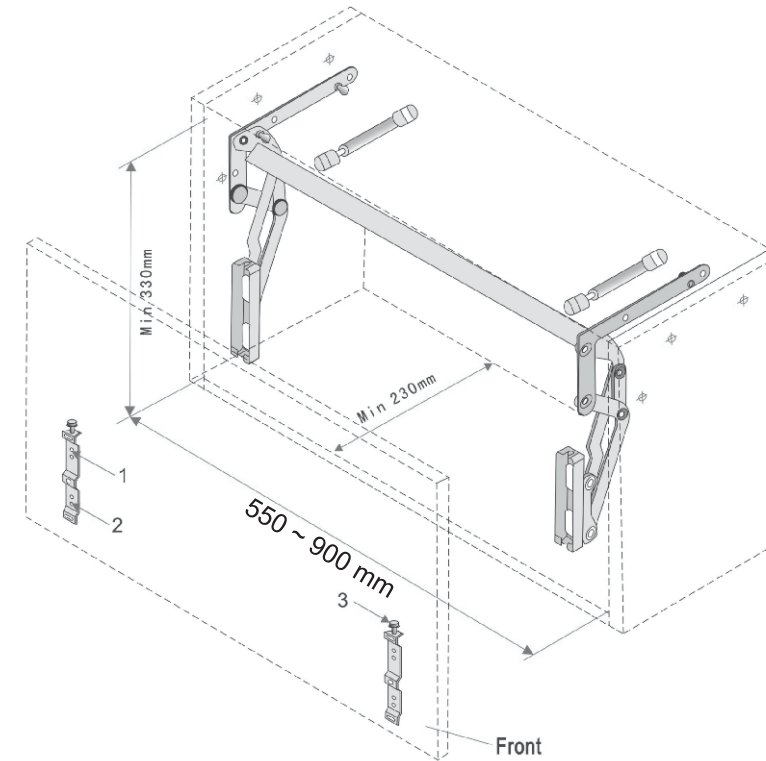


راهنمای نصب جک اتوبوسی سارو

Cabinet Support  
K98A

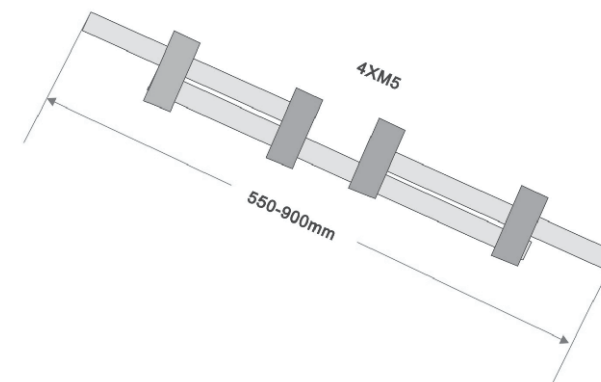
۱ ابعاد نصب



- 1 - پیچ ثابت کننده
- 2 - پیچ تنظیم در جهت عمق
- 3 - پیچ تنظیم در جهت عمودی

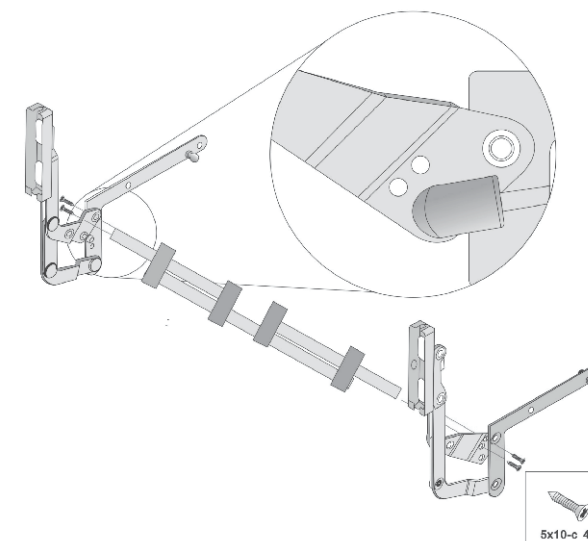
حداکثر وزن درب : 10 kg

۲ طول پروفیل را بسته به عرض کابینت تغییر دهید

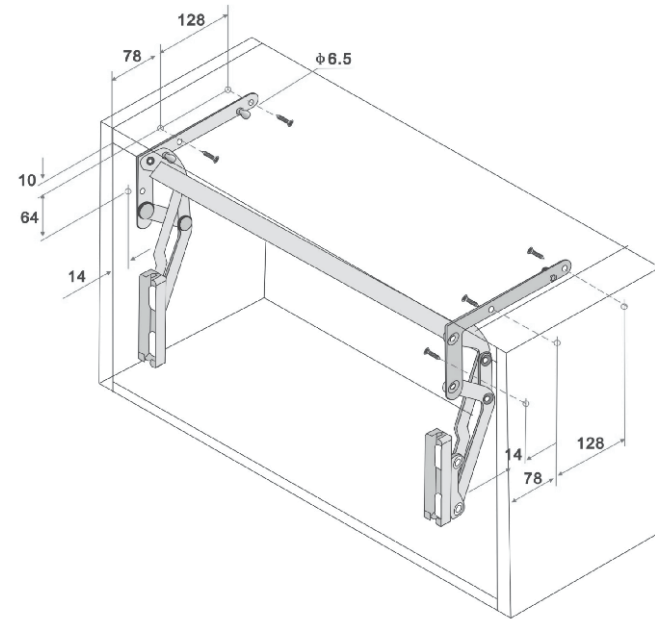


۳ اجزای جک را مطابق تصویر به هم متصل کرده

و سپس پروفیل را روی جک نصب کنید

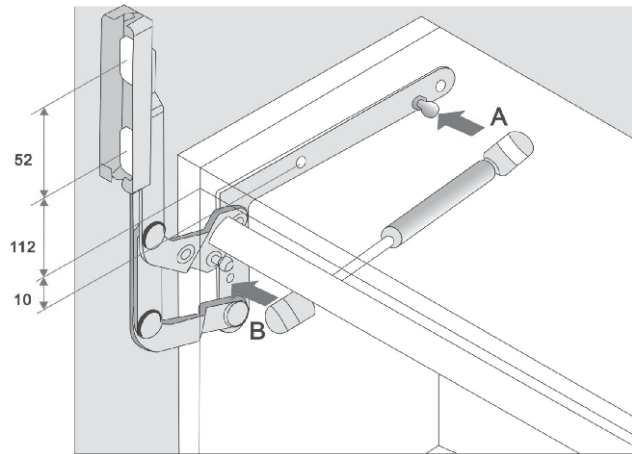


۴ جک را مطابق شکل روی کابینت نصب کنید.

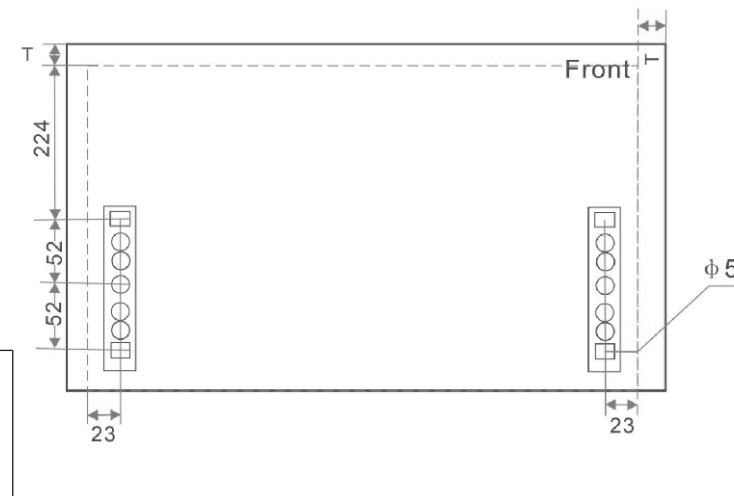


۵ جک های گازی را روی جک اتوبوسی

نصب کنید.



۶ براکت های جلوی جک اتوبوسی را روی درب کابینت نصب کنید.



۷ نصب و تنظیم نهایی درب کابینت

