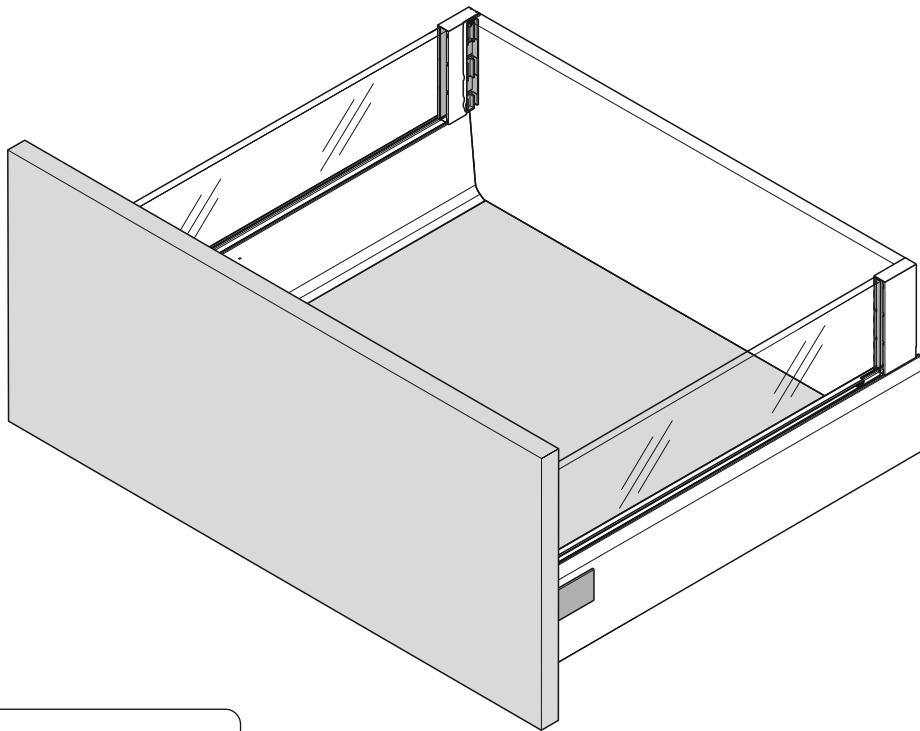


NOVEL BOX DRAWER SYSTEMS



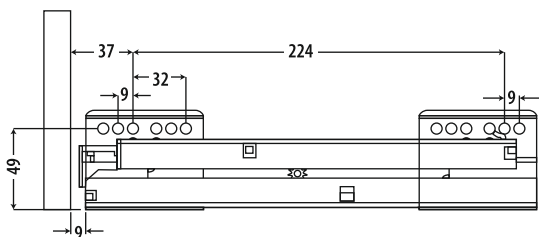
NB-180

SARO®

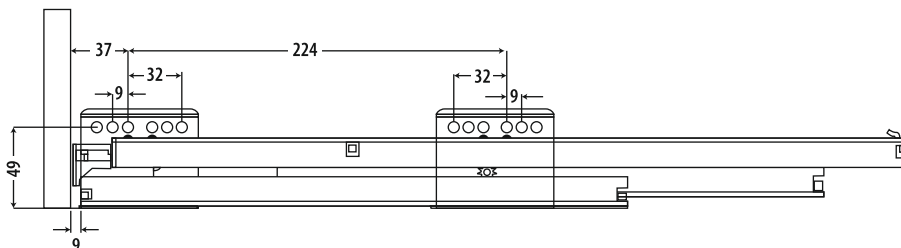


راهنمای نصب

Assembly instruction



طول / Length: 270

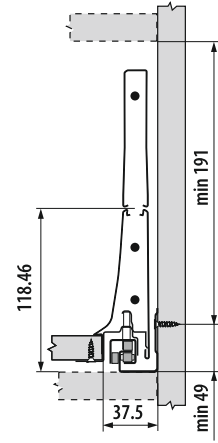


طول / Length: 300/350/400/450/500/550

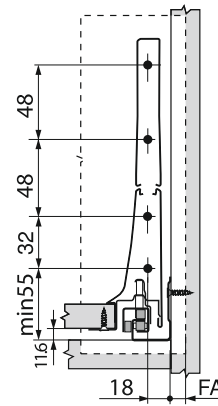
This Product is Made by

SARO GLOBAL®

Space requirements in cabinet / فضاهای مورد نیاز برای نصب

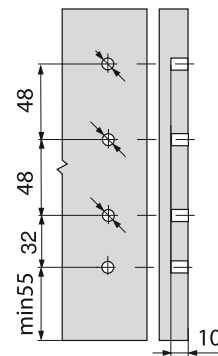


Installation dimensions for screw-on front / ابعاد نصب پیچ های درب جلوی کشو

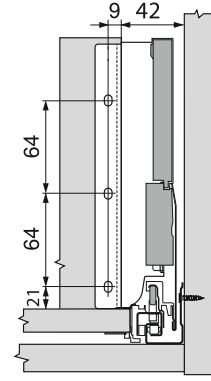


FA = Front overlay / مقدار روی هم قرار گرفتن (هم پوشانی) درب کشو و کناره ها

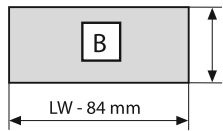
Drilling dimensions for knock-in and front / اندازه های سوراخکاری برای نصب گیره روی درب کشو



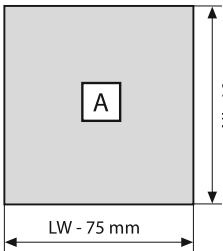
Back installation dimensions / ابعاد نصب پشت کشو



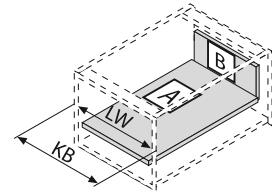
Cutting dim. for 16 mm chipboard / ابعاد برش چوب برای تخته های با ضخامت ۱۶ میلی متر



Back / پشت کشو
182 mm



Base / کف کشو
Chipboard back /



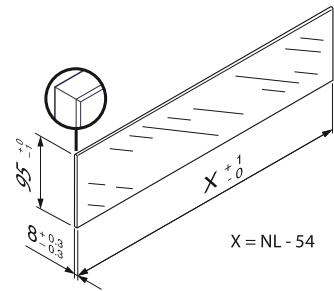
KB = Cabinet Width / عرض کابینت

LW = Inner cabinet width / عرض داخلی کابینت

NL = Nominal Length / طول ریل کشو

Cutting dimensions for design / ابعاد برش برای طراحی

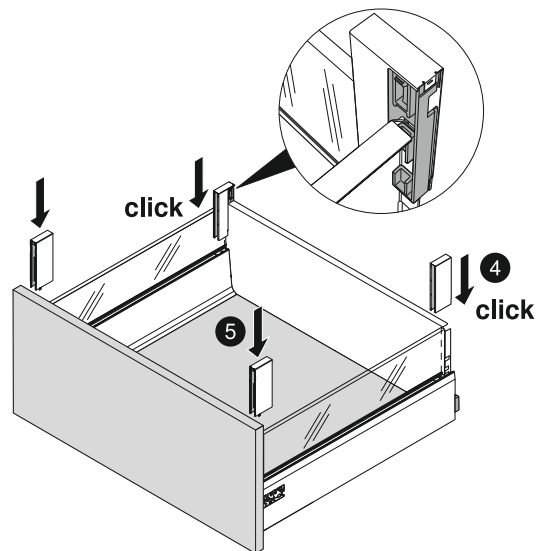
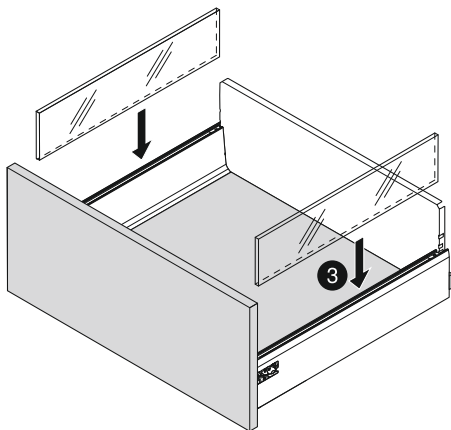
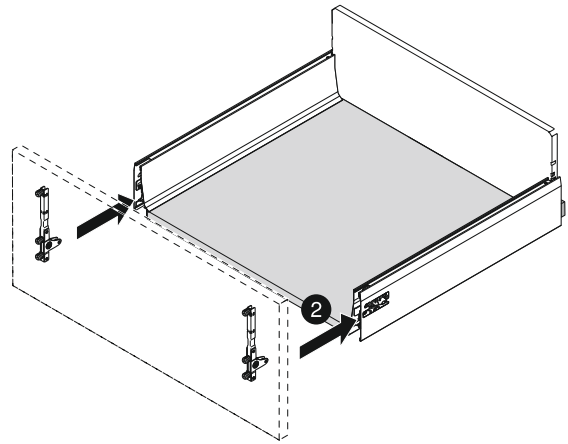
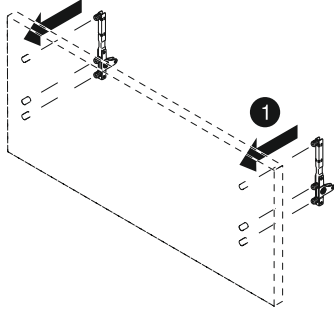
NL = Nominal Length / طول ریل کشو



In combination with NOVEL BOX no safety glass is stipulated see standard (DIN EN 14749 release Nov. 2005).
The upper edge assembly is a polished flat edge with 1 mm bevel $+0,5/-$ mm.

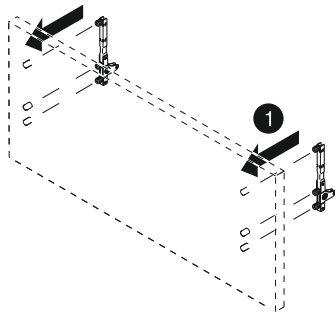
assembly front / نصب جلوی کشو

alternative 1 / حالت ۱ برای نصب

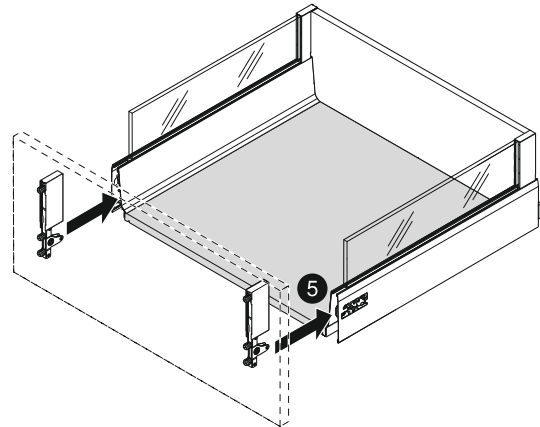
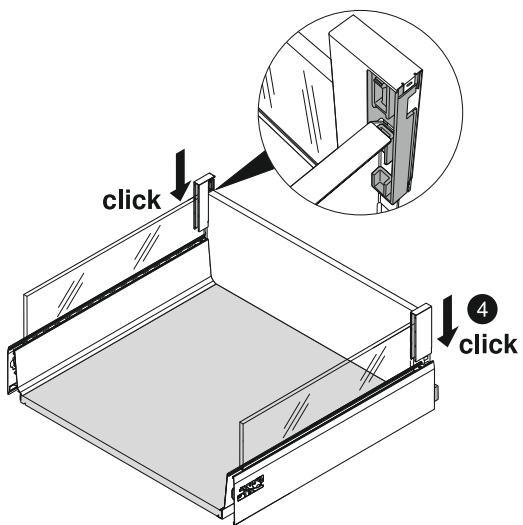
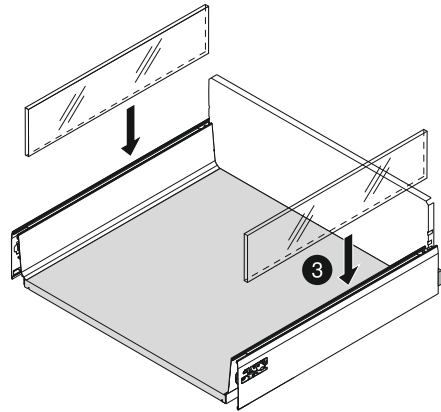
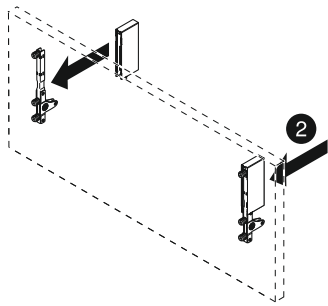


assembly front / نصب جلوی کشو

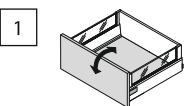
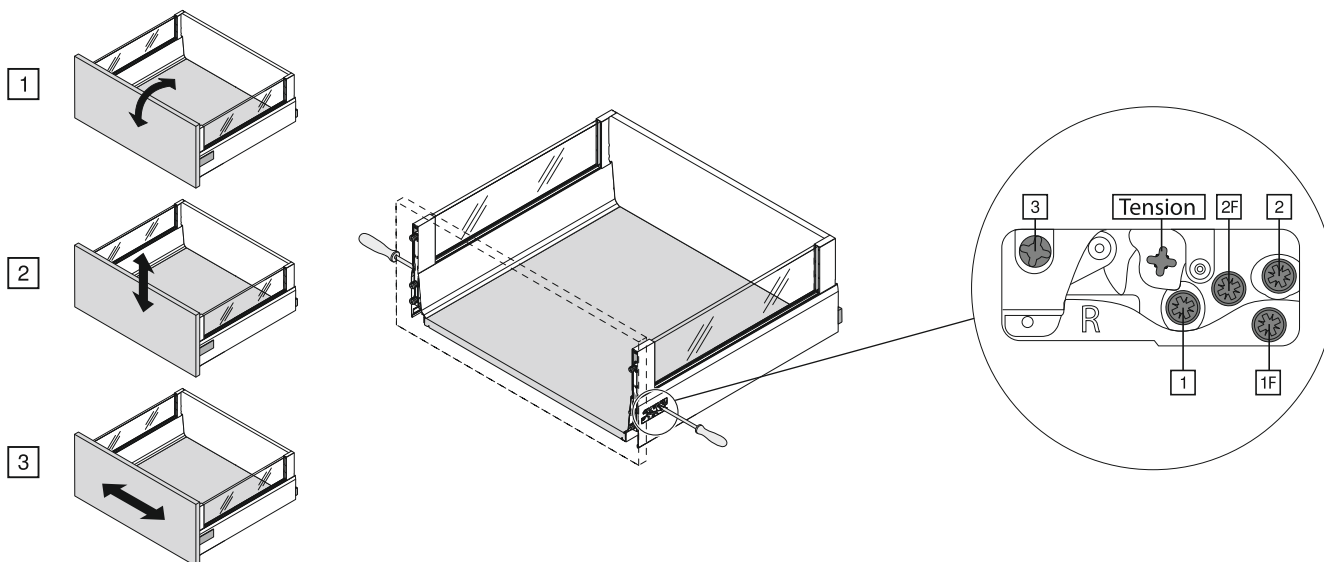
alternative 2 / حالت ۲ برای نصب



Für empfindliche Fronten
For delicate fronts
Pour faces délicates
Per frontali delicati
Para frentes delicados

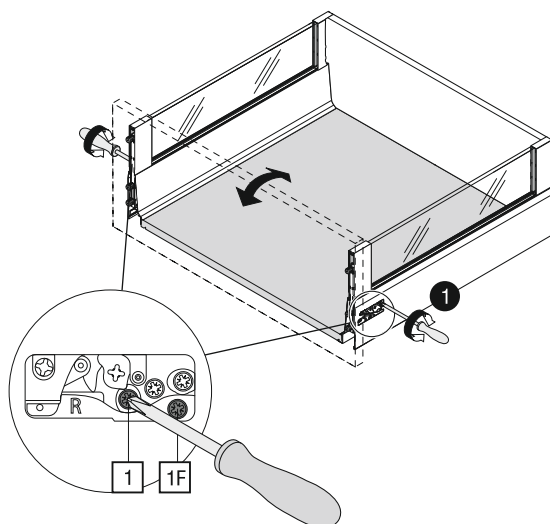


تنظیم کشو / adjustment



تنظیم شیب / tilt adjustment

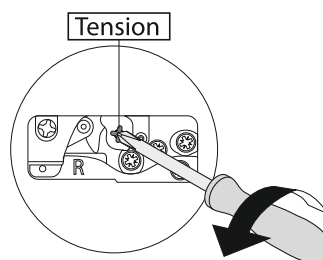
1a



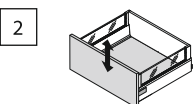
1F fixer screw / پیچ ثابت کننده

کشیدن درب کشو برای نصب روی ریل / Tension

1b

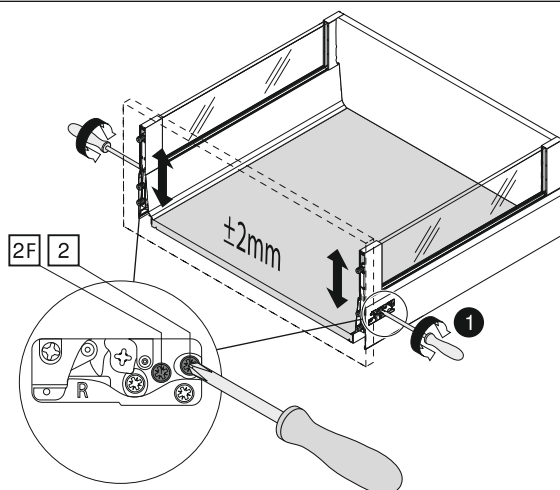


For front height > 400 mm for additional stability.

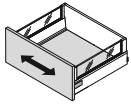


تنظیم عمودی / height adjustment

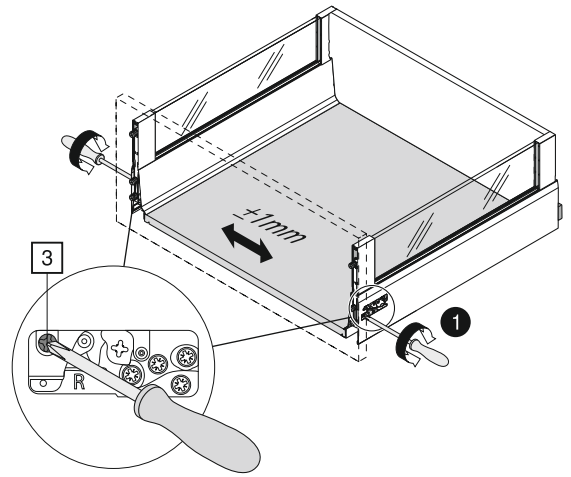
2F fixer screw / پیچ ثابت کننده



3

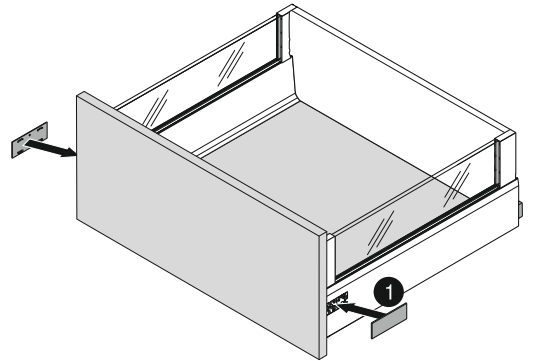


تنظیم افقی / side Adjustment

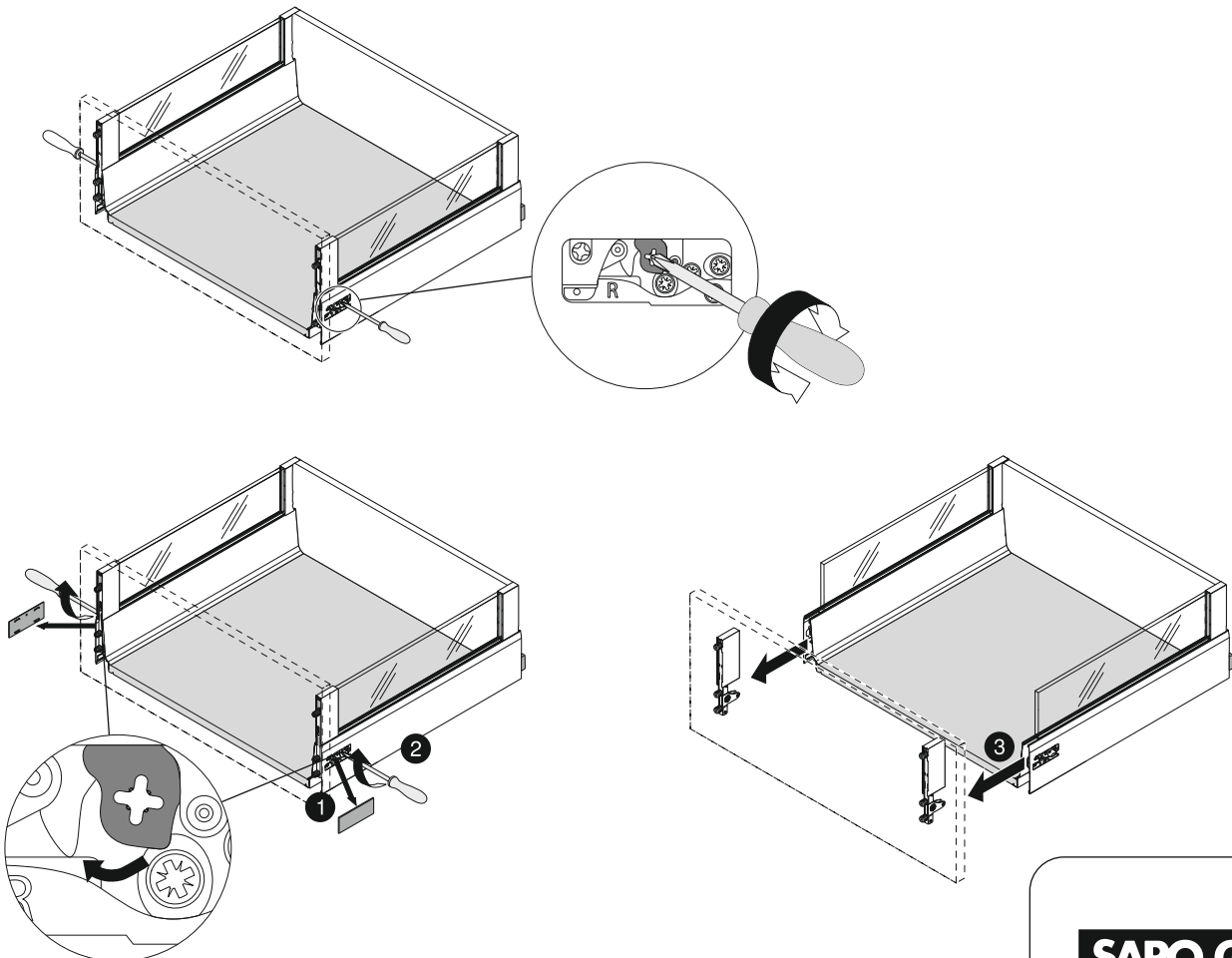


هر دو طرف کشو نیاز به تنظیم دارد. / Both sides require adjustment.

نصب درپوش های کناری / assembly cover cap

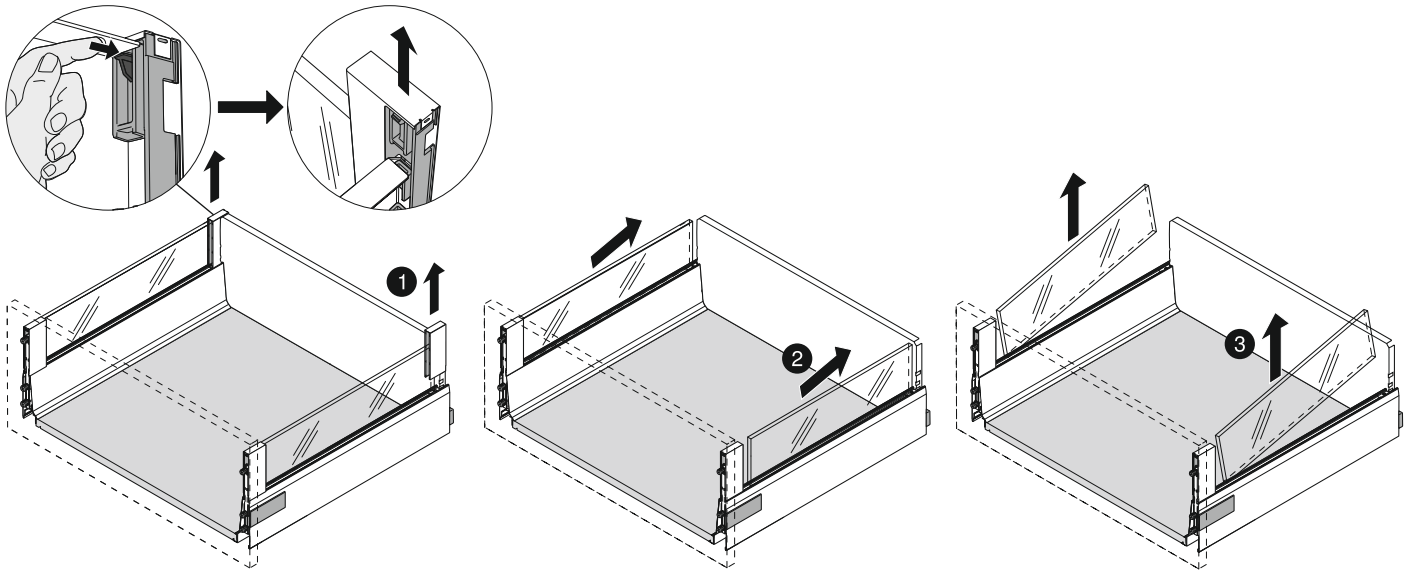


باز کردن جلوی کشو / removal of front



SARO GLOBAL®

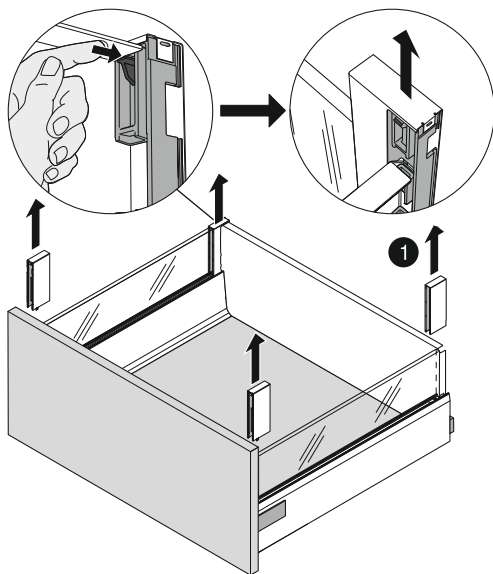
removal drawer element / باز کردن قطعات کشو



removal / خارج کردن اتصالات

روش ۱

Variante 1 / alternative 1 / variante 1 / variante 1 / variante 1



روش ۲

Variante 2 / alternative 2 / variante 2 / variante 2 / variante 2

Für empfindliche Fronten / For delicate fronts / Pour faces délicates / Per frontali delicati / Para frentes delicados

