

راهنمای نصب

ریسیور هوشمند تک کانال RM1-2

مشخصات فنی محصول:

ولتاژ کارکرد: 12V DC

دمای قابل تحمل: -40°C - $+80^{\circ}\text{C}$

فرکانس: 433MHz

ظرفیت: 30 ریموت

ابعاد: 62*43.5*30 mm

جریان کارکرد: $\geq 9\text{mA}$

جریان لحظه ای: $\geq 10\text{A}$

ولتاژ خروجی: DC

حالت های تنظیم کارکرد:

جامپر در حالت ۱: در این حالت قفل پس از فشردن دکمه UNLOCK باز و پس از ۳ ثانیه به طور خودکار بسته می شود (3S)

جامپر در حالت ۲: در این حالت قفل با فشردن دکمه UNLOCK باز و با فشردن دکمه LOCK بسته می شود (LATCH)

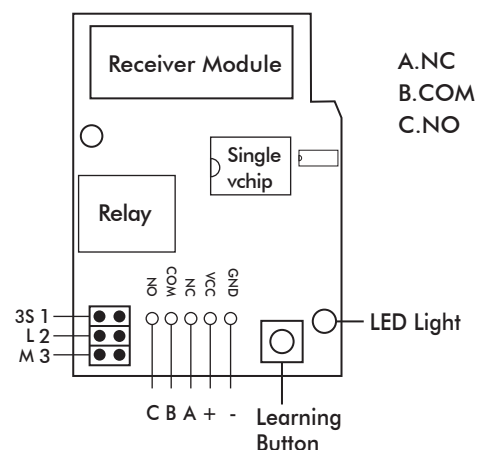
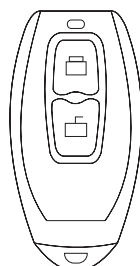
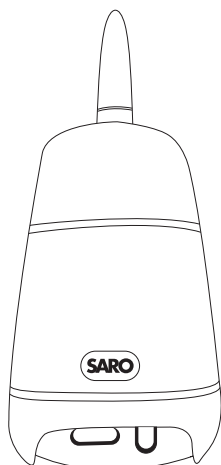
جامپر در حالت ۳: در این حالت قفل در طول مدت فشردن دکمه UNLOCK باز و پس از رها نمودن آن بسته می شود (MOMENTARY)

جامپر در هیچ کدام از حالت های ۱ و ۲ و ۳ نباشد: در این حالت قفل با فشردن دکمه UNLOCK باز و با فشردن مجدد همان دکمه بسته می شود (TOGGLE)

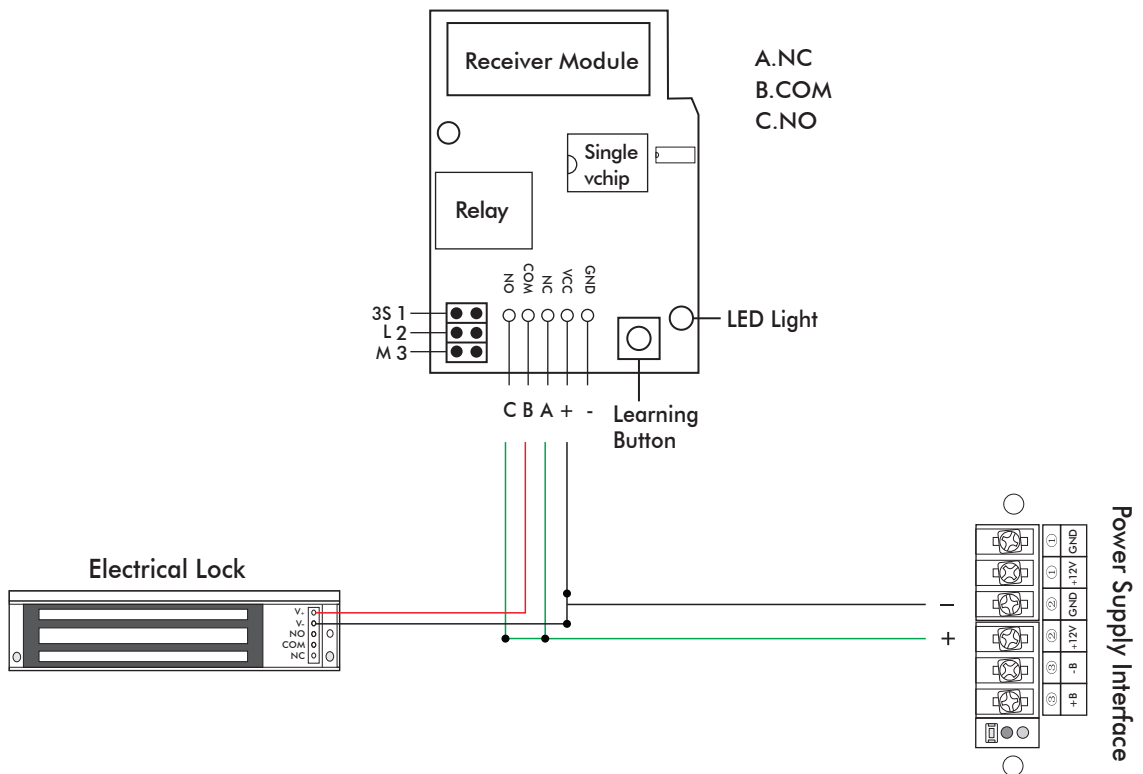
اضافه و حذف کردن ریموت:

اضافه کردن: دکمه LEARNING را یک بار فشار دهید و رها کنید تا LED چشمک بزند سپس دکمه LOCK یا UNLOCK بر روی ریموت کنترل را فشار دهید. LED مجدداً بار چشمک میزند و این بدین معنی است که ریموت کنترل با موفقیت اضافه گردیده است. با این روش میتوانید تا ۳۰ ریموت کنترل را به رسیور اضافه نمایید.

حذف کردن: دکمه LEARNING را فشار دهید و بیش از ۸ ثانیه نگه دارید تا وقتی که LED خاموش شود. در این حالت تمام ریموت کنترل ها از حافظه رسیور پاک شده اند.



Fail - Safe



Fail - Secure

