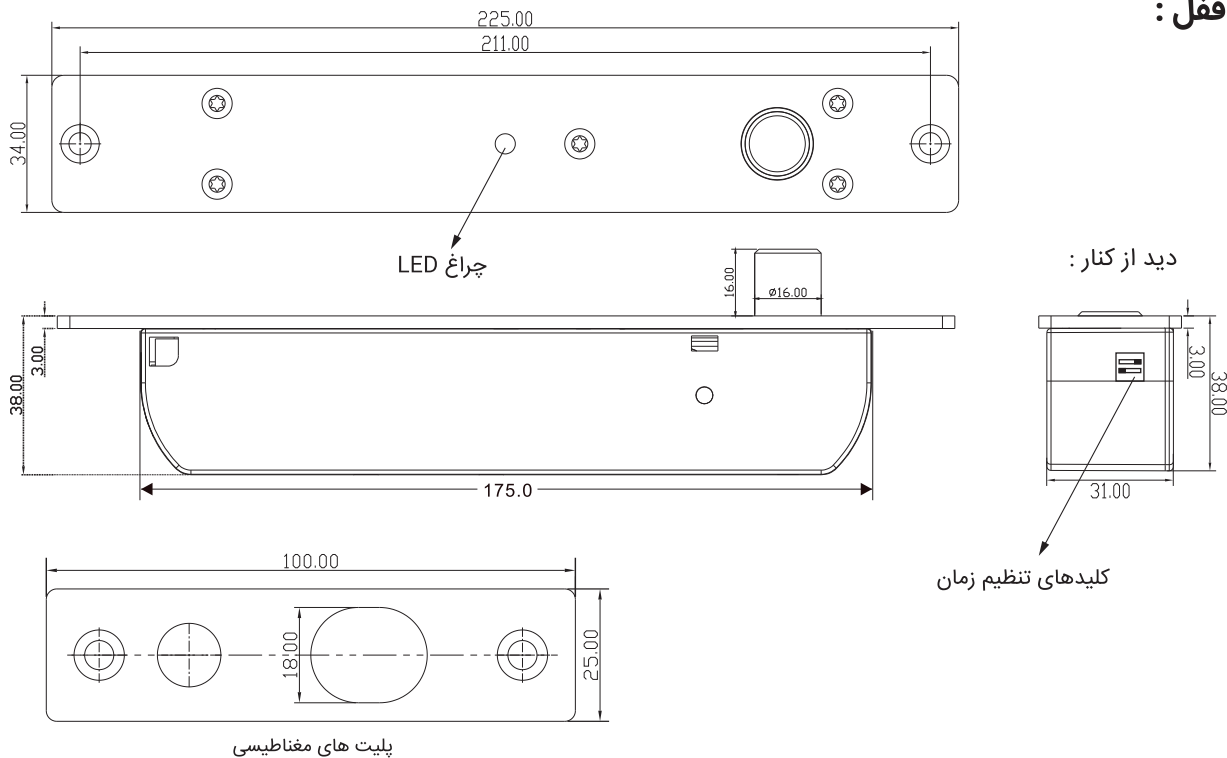


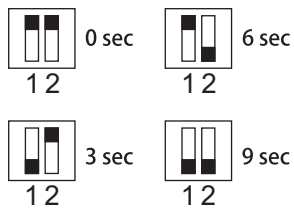
مشخصات قفل :

225(L) x 34(W) x 38(H) mm	ابعاد بدنه قفل
100(L) x 25(W) x 3(H) mm	ابعاد پلیت مغناطیسی
طول = 16 mm ، قطر = 16 mm	ابعاد زبانه قفل
وضعیت قفل : NO/NC/COM ، وضعیت درب : NO/COM	سیگنال های خروجی
0 / 3 / 6 / 9 Seconds	تاخیر زمانی
12V DC ± 10%	ولتاژ
جریان شروع : 1.3 A ، جریان کارکرد : 0.22 A	جریان
ایمن در حالت قطعی برق (Fail Safe) - یعنی در صورت قطع برق قفل در حالت باز قرار می‌گیرد.	نوع قفل
چراغ روشن نشانگر قفل بودن و چراغ خاموش نشانگر باز بودن قفل است.	وضعیت چراغ LED
تا ۸ میلی متر	فاصله تشخیص سنسور آهنربایی
درب های چوبی، دربهای فلزی، درب های ضدآتش و درب های شیشه ای، کاربرد های سنگین و پرمصرف (تحمل نیروی ۲ تن)	موارد کاربرد
304 Stainless Steel	جنس و پرداخت نهایی
1.0 Kg	وزن

ابعاد قفل :

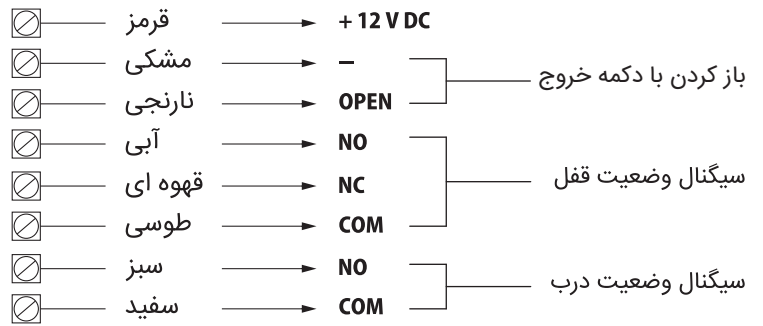


تنظیم تاخیر زمانی :



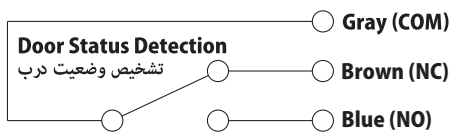
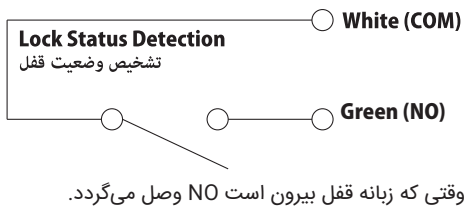
با قرار دادن کلیدهای تنظیم زمان در هر یک از حالت های بالا می توان زمان تاخیر قفل شدن را تعیین کرد.

اتصال سیم ها :

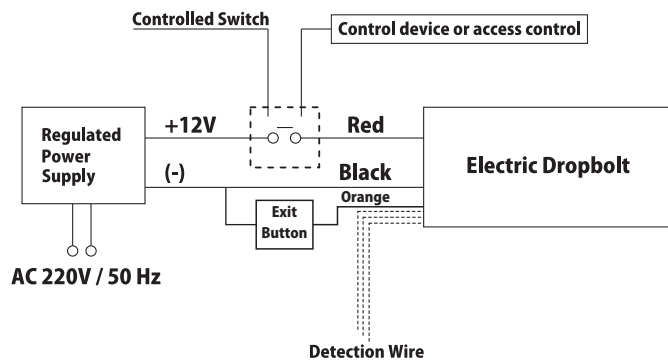


* سیم قرمز باید به قطب مثبت و سیم مشکی به قطب منفی منبع تغذیه وصل شود. سیم نارنجی باید به خروجی NO کلید و یا کنترلر وصل گردد. به نحوی که برای بازکردن قفل به آن یک جریان منفی وارد گردد.

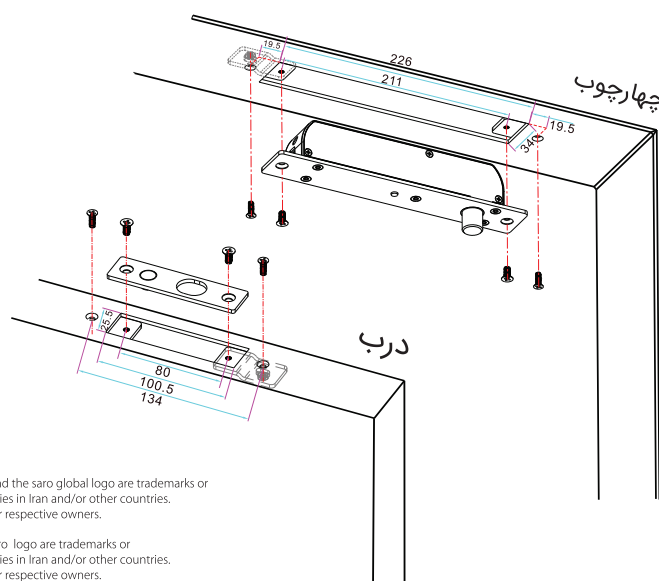
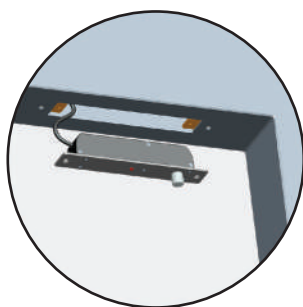
دیگرام نصب :



وقتی درب در وضعیت بسته است NC قطع و NO وصل است. وقتی درب در وضعیت باز است NC وصل و NO قطع است.



نحوه ی نصب :



© 2020, SARO GLOBAL INC / All rights reserved. SARO GLOBAL and the saro global logo are trademarks or registered trademarks of SARO GLOBAL corporation or its subsidiaries in Iran and/or other countries. Other trademarks or registered trademarks are the property of their respective owners.

© 2020, SARO GLOBAL INC / All rights reserved. SARO and the saro logo are trademarks or registered trademarks of SARO GLOBAL corporation or its subsidiaries in Iran and/or other countries. Other trademarks or registered trademarks are the property of their respective owners.