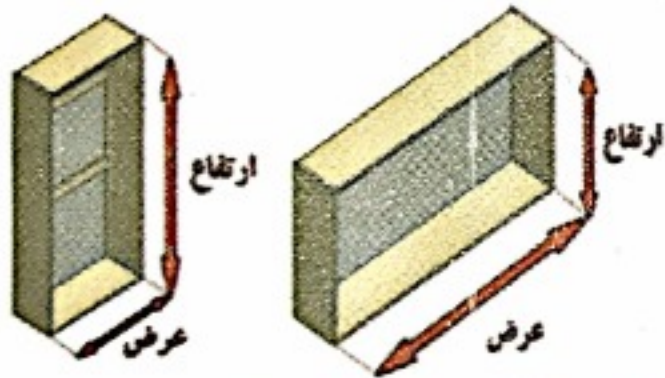


معرفی قطعات لازم جهت ساخت تختخواب تاشو

| شماره | نام قطعات | تعداد | تصاویر |
|-------|--|-------|--------|
| 1 | کلاف فلزی (یکنفره-دونفره) | 1 | |
| 2 | یراق فلزی یو شکل برای نصب کلاف به بدنه | 2 | |
| 3 | یراق فلزی میله ای برای نصب چک به بدنه | 2 | |
| 4 | قطعه فلزی ال شکل برای مهار بدنه به دیوار | 2 | |
| 5 | چک شیر دار قطر 27 میلیمتر | 2 | |
| 6 | دستگیره یک یکنفره | 1 | |
| 2 | دستگیره یک دونفره | 2 | |
| 7 | کمر بند تشک | 1 | |
| 8 | پیچ و مهره M6 | 16 | |
| 9 | پیچ آلن | 4 | |
| 10 | بست فلزی جهت نصب کلاف به درب تخت | 15 | |
| 30 | کلاف به درب تخت | 30 | |

ساخت باکس اصلی تخت تاشو دیواری جهت ساخت تخت تاشو و یراق آلات آن نیاز است یک باکس از جنس MDF ، چوب یا فلز ساخته شود. ابعاد دهنه داخلی این باکس بسته به نوع تختخواب یکنفره یا دونفره) به شرح زیر می باشد:

| ابعاد تختخواب (داخل دهنه) | ارتفاع (cm) | عرض (cm) |
|---------------------------|-------------|----------|
| تخت یکنفره عمودی 180x80 | 190 | 88 |
| تخت یکنفره افقی 180x80 | 90 | 188 |
| تخت یکنفره عمودی 200x90 | 210 | 98 |
| تخت یکنفره افقی 200x90 | 100 | 208 |
| تخت یکنفره عمودی 200x120 | 210 | 128 |
| تخت یکنفره افقی 200x120 | 130 | 208 |
| تخت دونفره عمودی 200x140 | 210 | 148 |
| تخت دونفره افقی 200x140 | 150 | 208 |
| تخت دونفره عمودی 200x160 | 210 | 168 |
| تخت دونفره افقی 200x160 | 170 | 208 |
| تخت دونفره عمودی 200x180 | 210 | 188 |

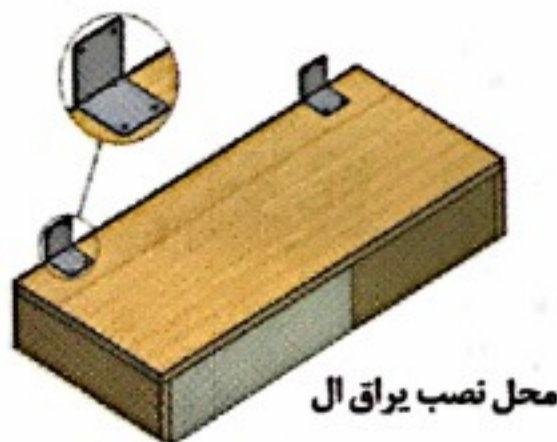


نکته ۱: عمق باکس نباید از ۴۰۰ میلیمتر کمتر باشد.
نکته ۲: ضخامت ورق بدنه باکس باید ۲۵ یا ۳۲ میلیمتر باشد.

نصب بدنه به دیوار

جهت نصب بدنه تخت به دیوار برای تختخواب تاشواز دو یراق ال شکل استفاده می شود.

تذکر: با توجه به فشار زیاد تخت هنگام نصب جکهای گازی ضروری است که بدنه تخت به طور محکم به دیوار نصب گردد تا تخت هنگام بازو بسته شدن به سمت پایین برنگردد.



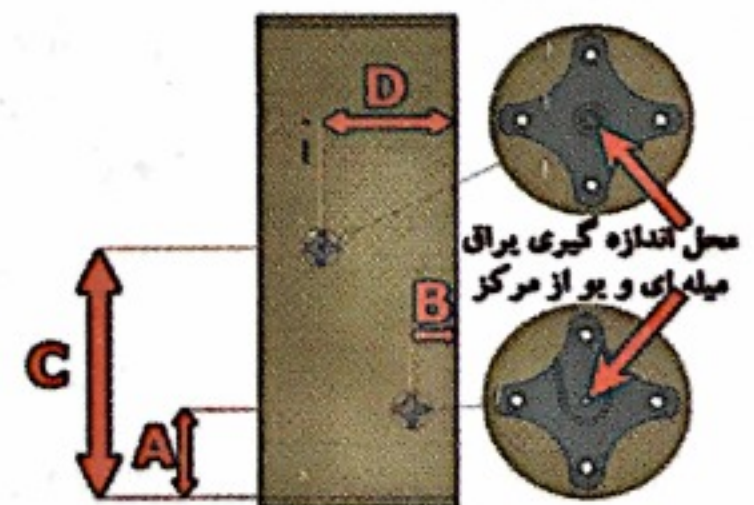
محل نصب یراق ال

نصب یراق آلات بر روی بدنه باکس اصلی جهت نصب یراق آلات ابتدا سوراخ های لازم بر روی بدنه تخت را مطابق ابعاد موجود در جدول ذیل ایجاد می کنیم .

دقت داشته باشید ابعاد از دهنه داخل کار داده شده است.

سپس مطابق تصویر زیر ، یراق میله ای و یو را در محل خود نصب می کنیم.

| عنوان | D | C | B | A |
|-------------|-----|---------------|-----|-----|
| اندازه (mm) | 240 | جک معمولی 595 | 104 | 210 |



نصب ام دی اف یا چوب بر روی کلاف فلزی درب تخت

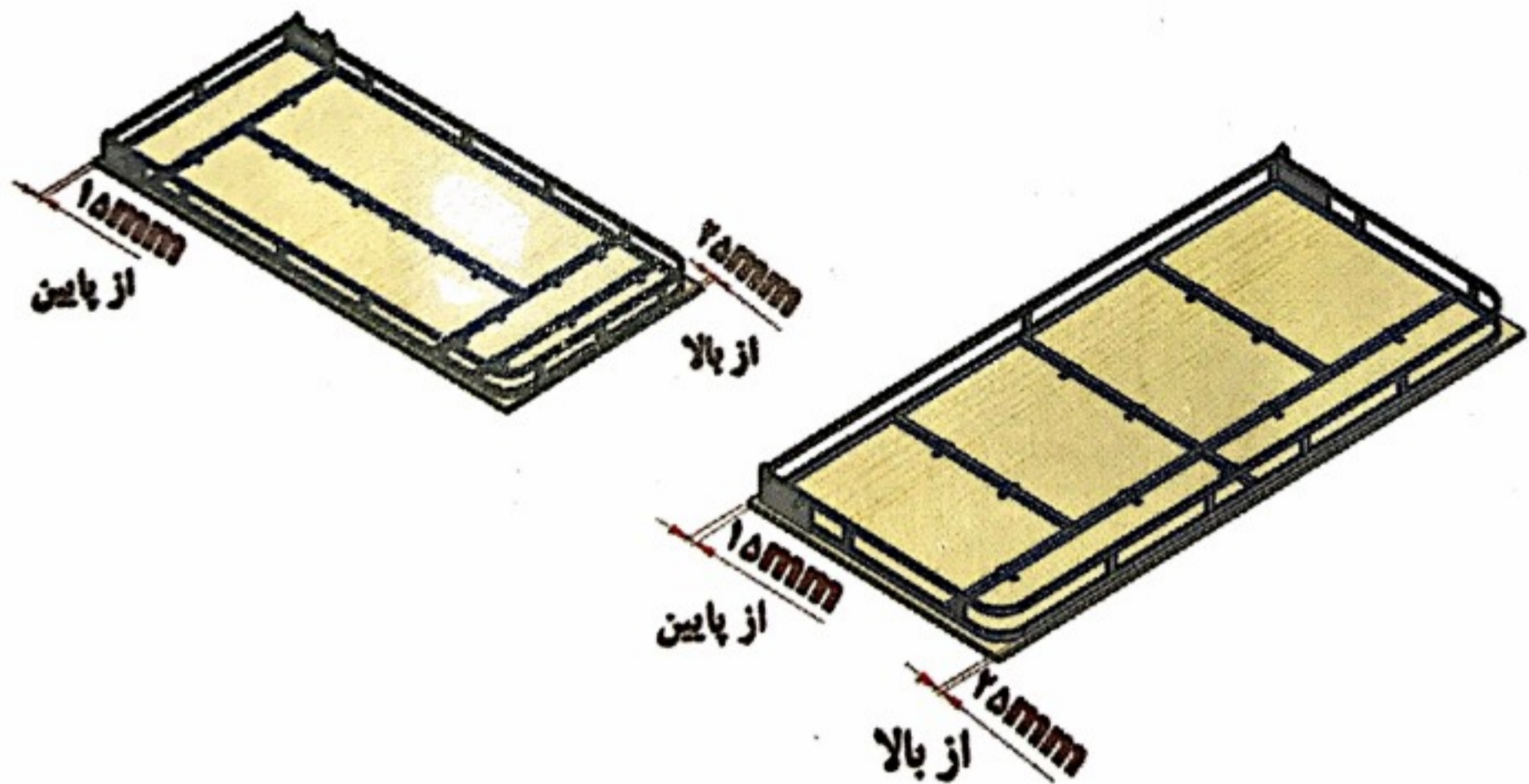
نصب صفحه MDF یا چوب بر روی کلاف فلزی درب تخت :

جهت نصب کلاف فلزی لازم است یک صفحه ام دی اف یا چوب بسته به نوع تخت به ابعاد جدول ذیل تهیه گردد. (با در نظر گرفتن ضخامت PVC لبه ها)

| ابعاد | ارتفاع (cm) | عرض (cm) |
|-------------------------|-------------|----------|
| تخت یکنفره افقی 180x80 | 86 | 187 |
| تخت یکنفره افقی 200x90 | 96 | 207 |
| تخت یکنفره افقی 200x120 | 126 | 207 |
| تخت دونفره افقی 200x140 | 146 | 207 |
| تخت دونفره افقی 200x160 | 166 | 207 |
| تخت دونفره افقی 200x180 | 186 | 207 |

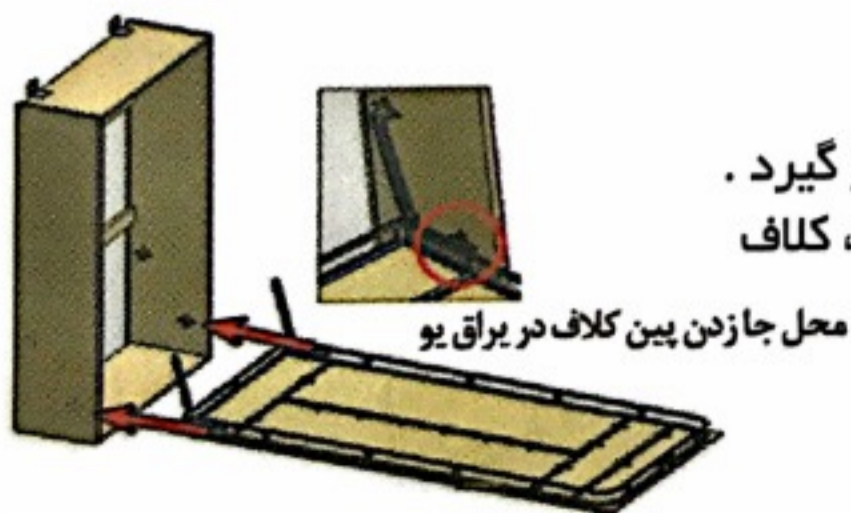
| ابعاد | ارتفاع (cm) | عرض (cm) |
|--------------------------|-------------|----------|
| تخت یکنفره عمودی 180x80 | 186 | 87 |
| تخت یکنفره عمودی 200x90 | 206 | 97 |
| تخت یکنفره عمودی 200x120 | 206 | 127 |
| تخت دونفره عمودی 200x140 | 206 | 147 |
| تخت دونفره عمودی 200x160 | 206 | 167 |
| تخت دونفره عمودی 200x180 | 206 | 187 |

جهت نصب کلاف بر روی صفحه چوبی ، ابتدا صفحه را بر روی یک سطح صاف قرار دهید. سپس کلاف را بر روی آن بگذارید و فاصله لبه های کلاف تا لبه های MDF را تنظیم کنید . پس از آن کلاف را با پیچ خودکار، در محل های مشخص شده محکم ببندید.



نصب درب تخت به بدنه

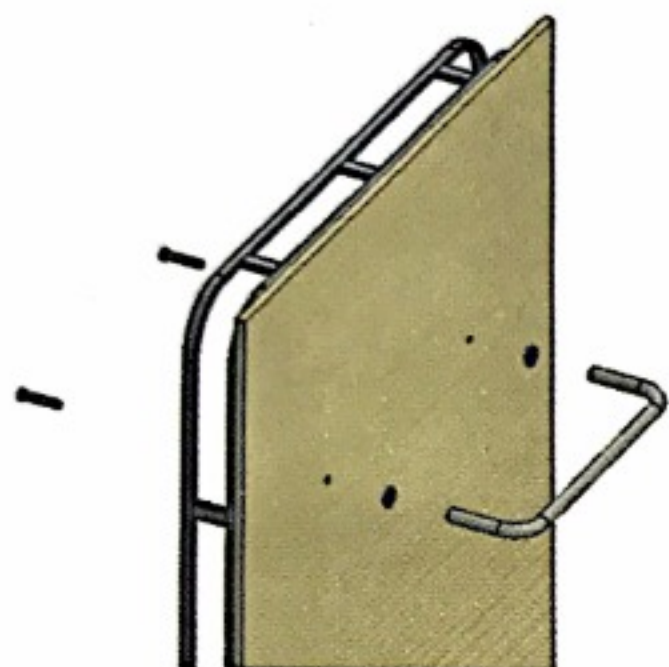
ابتدا باید پایه های استوانه ای کلاف ، داخل یراق یو قرار گیرد . بدین منظور بهتر است دو نفر از سمت چپ و راست تخت، کلاف را از زمین بلند کرده و بصورت عمودی در یراق یو مطابق شکل روبرو قرار دهند .



محل جازدن پین کلاف در یراق یو

نصب دستگیره ها:

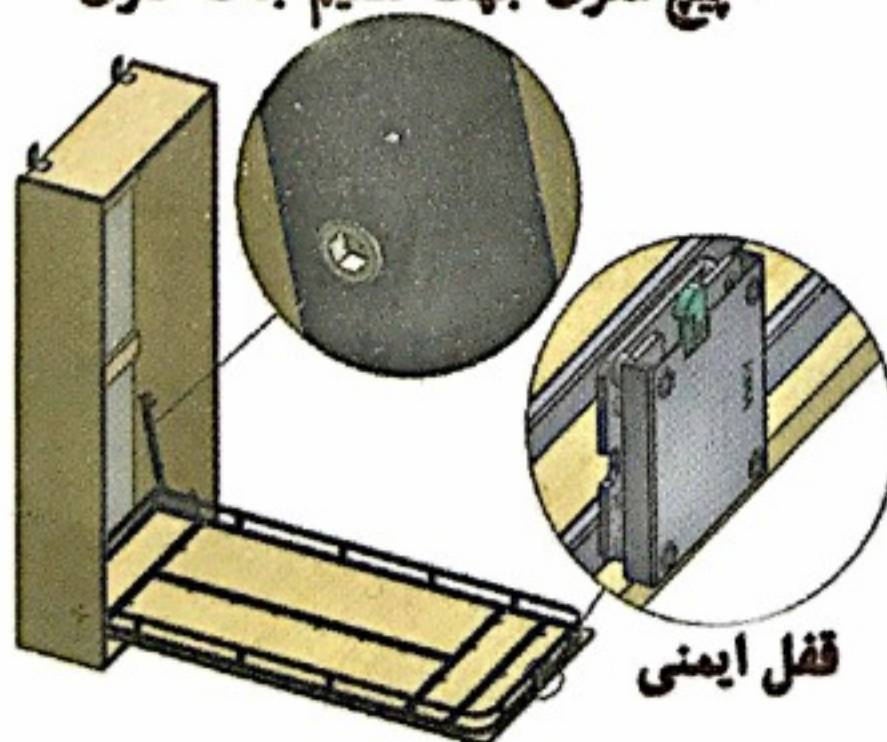
برای نصب دستگیره ها ابتدا سوراخ هایی مطابق ابعاد دستگیره بر روی درب تخت ایجاد کرده، سپس واشرها و دستگیره را در محل مورد نظر قرار داده و با پیچ آنها را از پشت روی کلاف می بندیم.



نصب جک های گازی:

پس از قرار دادن درب تخت بر روی یراق یو ابتدا باید جک های گازی که بر روی آنها تسمه می باشد را در محل خود نصب می کنیم. جهت نصب جکهای گازی، قسمت سیلندر جک باید به سمت بالا و قسمت میله جک باید به سمت پایین قرار گیرد. قسمت سیلندر جک بر روی یراق میله ای بدنه تخت و قسمت میله جک را بر روی پلیت کلاف فلزی درب تخت نصب می کنیم. بدین منظور تخت باید به حالت نیمه باز قرار گرفته تا بتوان جک گازی را در محل خود نصب کرد. پس از قرار دادن جک گازی، حال باید تسمه دور جک ها را خارج نماییم برای این کار لازم است تا تخت خواب به حالت باز در آمده تا جک گازی جمع شده تا تسمه دور جک آزاد گردد. تذکر ۱: توجه شود به هیچ عنوان قبل از نصب جک ها بر روی تخت، تسمه ها از روی جک ها به هیچ روشی جدا نگردد.

پیچ مغزی جهت تنظیم جک گازی



تذکر ۲: جهت تنظیم جک ها لازم است تا حتما تشک بر روی تختخواب قرار گیرد تا بتوان نیروی جک را متناسب با وزن آن تنظیم نمود . پس از قرار دادن تشک داخل کلاف فلزی، حال توسط آچار آکن شماره ۴ (که باید دسته بلند باشد) پیچ شیر جک گازی را با سرعت ، نیم دور، بازو بسته کرده ، تا مقداری از گاز جکها تخلیه گردد . اینکار باید آنقدر انجام شده تا نیروی جک ها به شکلی تنظیم گردد که درب تخت در زاویه ۲۰ درجه به حالت تعادلی برسد .

تذکر ۳: دقت شود سرعت تخلیه گاز جک ها به هنگام باز شدن پیچ مغزی ، بسیار بالاست و اگر به سرعت پیچ بسته نشود امکان دارد که کل گاز جک تخلیه گردد و جک کاملا کارایی خود را از دست بدهد .

تذکر ۴: ضروری است تا پیچ مغزی جک پس از تنظیم کاملا سفت شود تا اطمینان حاصل گردد که جکها به هیچ عنوان نشت گاز ندارند زیرا نشت گاز باعث می شود تا در طول زمان ، جک ها تخلیه و فاقد کارایی گردند بدین منظور بهتر است که نشتی جک ها با کف آب و مابون کنترل شود .

تذکر ۵: باید توجه داشت به هنگام تخلیه گاز از جک ها ، از هر جک به میزان یکسان گاز خارج گردد .

تذکر ۶: جهت بالابردن ضریب ایمنی ، استفاده از قفل ایمنی مخصوص درب تخت الزامی می باشد.

تذکر ۷: جهت بهبود عملکرد تخت خواب لطفا در هنگام نصب، مفاصل مشخص شده طبق راهنما گریس کاری شوند.



نصب کمر بند بروی تشک:

قلاب های کمر بند باید بر روی گوشواره های متصل شده در قسمت بالایی کلاف فلزی تخت (از دو طرف) انداخته شود و محکم گردد تا هنگام باز و بسته شدن تخت، تشک از روی کلاف سقوط نکند.

گروه صنعتی اچ.تی.ام

شرکت پیشرو پایدار حتم